



## Product details

- geleverd inclusief vloersensor
- voorzien van een vloerlimietsensor
- 7 dagen programmeerbaar (multi programma functie met 2 periodes per dag)
- eenvoudige bediening door middel van aanraakgevoelige buttons



Deze geavanceerde, digitale klokthermostaat met WiFi zorgt voor een nauwkeurige regeling van de vloer- of ruimtetemperatuur en biedt mogelijkheden om 7 dagen te programmeren.

De e-HEAT Pro WiFi-thermostaat is voorzien van een groot display en is eenvoudig te bedienen door middel van geïntegreerde toetsbediening.

Verder is deze thermostaat speciaal ontwikkeld voor aansturing van elektrische verwarmingssystemen en wordt deze standaard geleverd met een vloersensor.

## Garantie WiFi Klokthermostaat

U heeft 2 jaar garantie op de elektrotechnische werking en vloersensor.

## Technische details

Artikelnummer: 825870

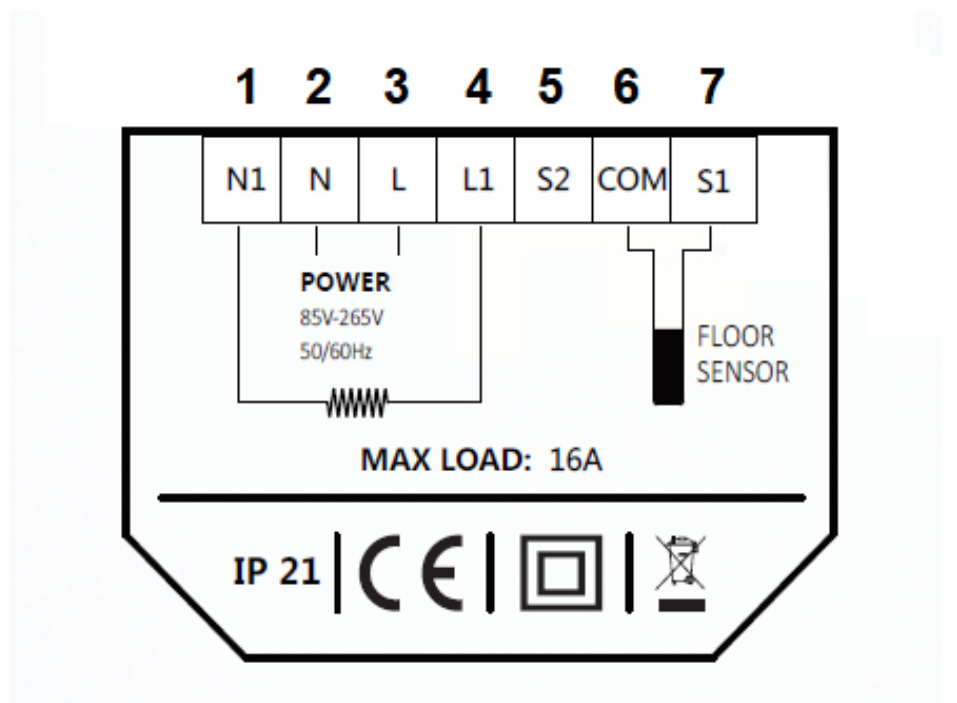
EAN-code: 8718531998681

## Technische details e-HEAT WiFi-klokthermostaat

- Voltage ; 230 Volt
- Beschermende behuizing ; IP21
- Vloersensor ; 12 K
- Temperatuur bereik : 5°C - 40°C
- Maximaal vermogen ; 16A / 3500W
- Aan te sturen via App

Standaard kleuren : Polar wit (RAL 9010) of Grafietzwart (RAL 9011)

## Aansluitschema

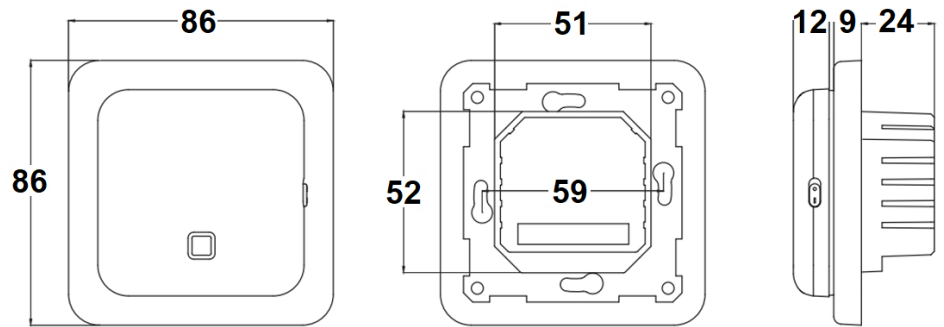


1. - draad elektrische verwarming
2. - nul-draad elektra (blauwe draad)
3. - fasedraad elektra (bruine draad)
4. - draad elektrische verwarming
5. - externe sensor
6. - vloersensor / externe sensor
7. - vloersensor

## Extra informatie

Wanneer uw elektrische verwarmingssysteem is voorzien van een aardmantel dan verbindt u deze door middel van een kroonsteentje buiten de thermostaat om met de aardendraad in de inbouwdoos (groen/geel). Deze thermostaat is niet voorzien van een aansluiting voor aardendraad. De aardmantel van het systeem wordt daarom rechtstreeks doorverbonden met de aardendraad van de elektra.

## Afmetingen (in mm)



### Montage

**Let op:**  
demonage.

Onderbreek altijd de stroomaansluiting voor installatie of

Deze WiFi-thermostaat kan het beste worden geïnstalleerd op een inbouwdoos van 50 mm diep. Dit vergemakkelijkt het aansluiten van de bedrading.

**Stap 1.**  
naar u toe.

Druk met uw vingers aan de bovenzijde van het display en trek dit

**Stap 2.**  
handleiding).

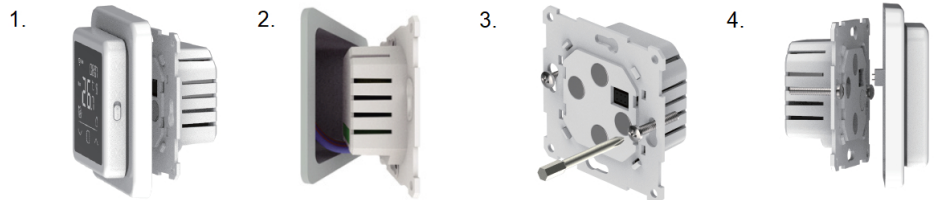
Sluit de thermostaat aan volgens het aansluitschema (zie

**Stap 3.**

Monteer de thermostaat op de inbouwdoos.

**Stap 4.**

Zet het frame erop en klik het display weer op zijn plaats.



### Multi-frame adapter systeem

Mocht u de C16-thermostaat in een (dubbel) afdekraam willen integreren, dan is dit mogelijk met de volgende merken schakelmateriaal:

- Busch-Jaeger Balance SI 1721-914
- Busch-Jaeger Future Linear
- Gira Event
- Gira E2
- Gira Standaard 55

- Hager Berker S.1

- Jung A500
- Jung AC581
- Jung LS990 i.c.m. tussenraam CD561Z5WW
- Jung CD500 i.c.m. tussenraam LS961Z5WW

### Bedienings-App downloaden

Downloaden in App Store, downloaden voor Android of scan de QR-code hieronder.



### Downloads

e-HEAT WiFi-thermostaat Installatievoorschriften