

### Product details

- AAN/UIT-thermostaat voor elektrische verwarming
- Geleverd inclusief vloersensor, afdekraam en frame
- Eenvoudig te bedienen

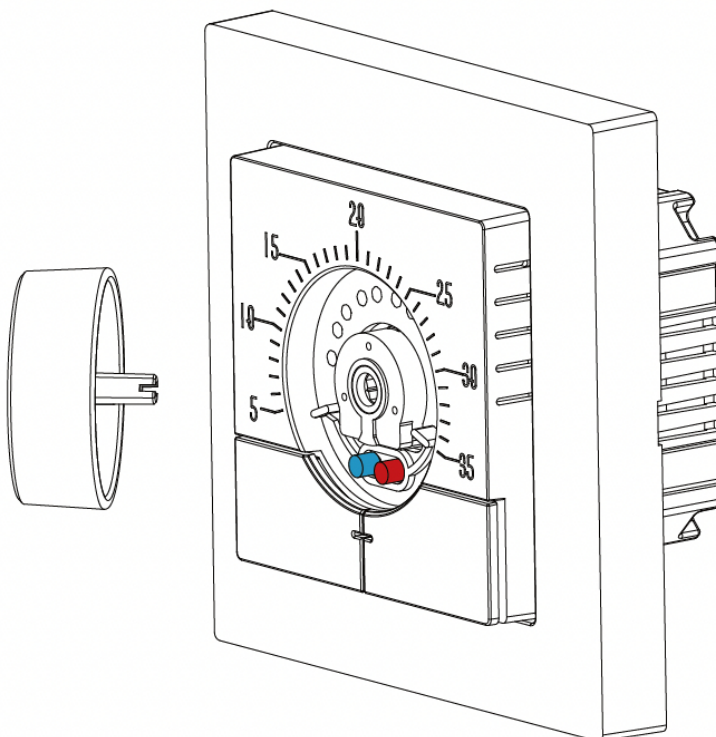
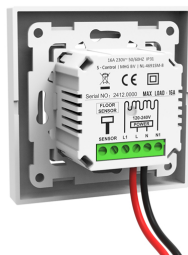
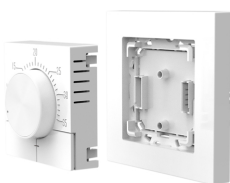
Deze stijlvolle AAN/UIT-thermostaat is speciaal ontworpen voor aansturing van elektrische verwarmingssystemen waarbij digitale tijdregeling minder noodzakelijk is en de voorkeur uitgaat naar een eenvoudige bediening.

De S Control-thermostaat wordt geleverd inclusief vloersensor en een multi-frame adapter, die op de meeste merken schakelmateriaal past. Daarnaast is de thermostaat voorzien van een ingebouwde ruimtesensor en is er de mogelijkheid om een temperatuurlimiet in te stellen.

Dit maakt de MAGNUM Standard Control-thermostaat dé perfecte en veilige oplossing voor ieder elektrisch verwarmingssysteem waarvoor eenvoudige bediening de voorkeur heeft.

### Houten vloeren

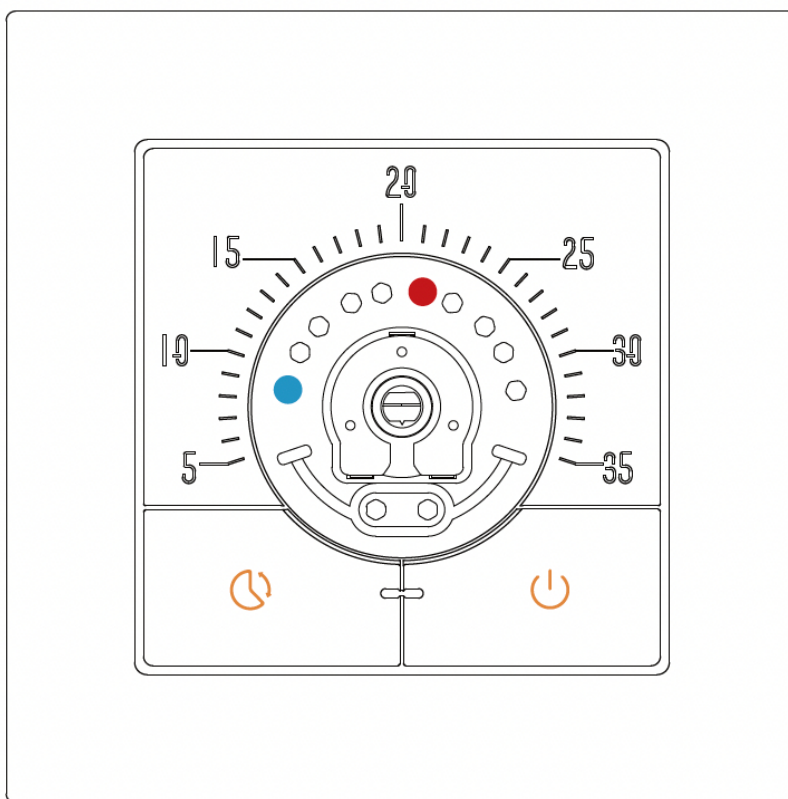
Als u de maximum- en minimumtemperatuur binnen een bepaald bereik wilt instellen (bijvoorbeeld een maximale vloertemperatuur van 28°C bij houten vloerafwerking), dan kunt u de installatiepositie van de grensper handmatig aanpassen.



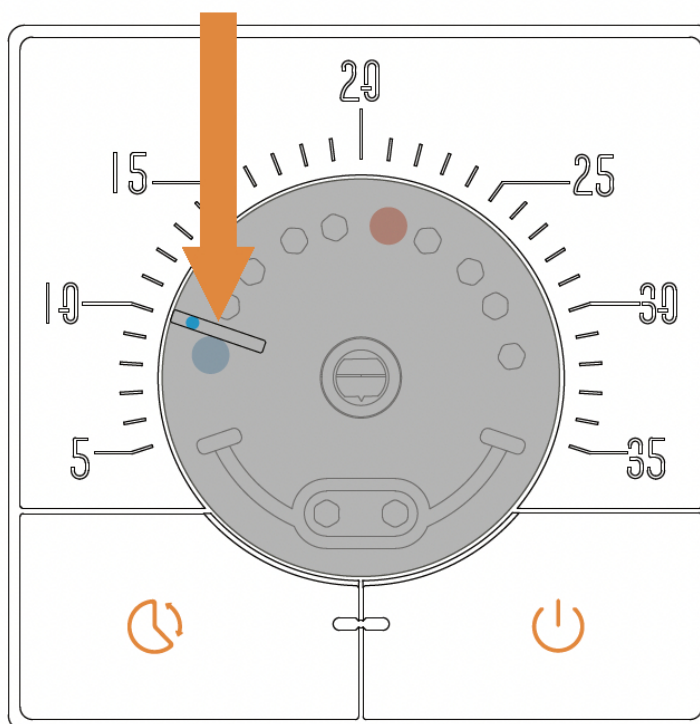
1.

Verwijder hiervoor de knop voorzichtig.

**Let op:** Wanneer u de instelknop verwijdert, moet u kijken naar de richting van de "aanwijzer" van de knop, zodat deze correct is uitgelijnd wanneer de knop wordt teruggeplaatst.

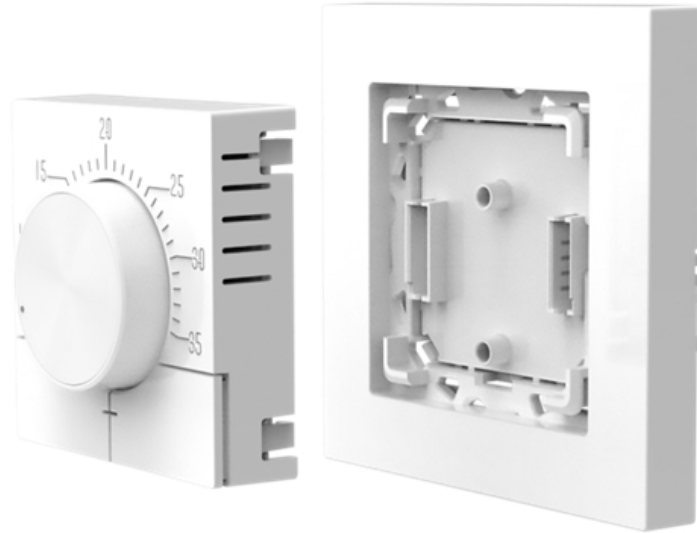


2. Plaats de rode en blauwe pinnetjes in de uitsparingen van de temperatuursindicatie om het gewenste temperatuurbereik in te stellen.  
In het voorbeeld hiernaast ligt de instelbare temperatuur tussen de 10 °C en 20 °C.



3. Wanneer u de instelknop terugplaatst, moet u ervoor zorgen dat de wijzerpositie, die op de knop is gemarkeerd, in het midden van de rode en blauwe grenspennetjes staat. Op deze manier wordt de instelknop beperkt tot een draaibereik van 10 °C en 20 °C, zoals hiernaast getoond wordt.

### Multi-frame adapter systeem



Als u het meegeleverde afdekraam (of een ander afdekraam met een binnenmaat van 56mm x 56mm) gebruikt, installeert u de thermostaat, zoals weergegeven in de afbeelding hiernaast.

---

### **GARANTIE**

2 jaar garantie op de elektro-technische werking van de thermostaat en vloersensor.

### **Technische details**

Artikelnummer: 827000  
EAN-code: 8717185491586

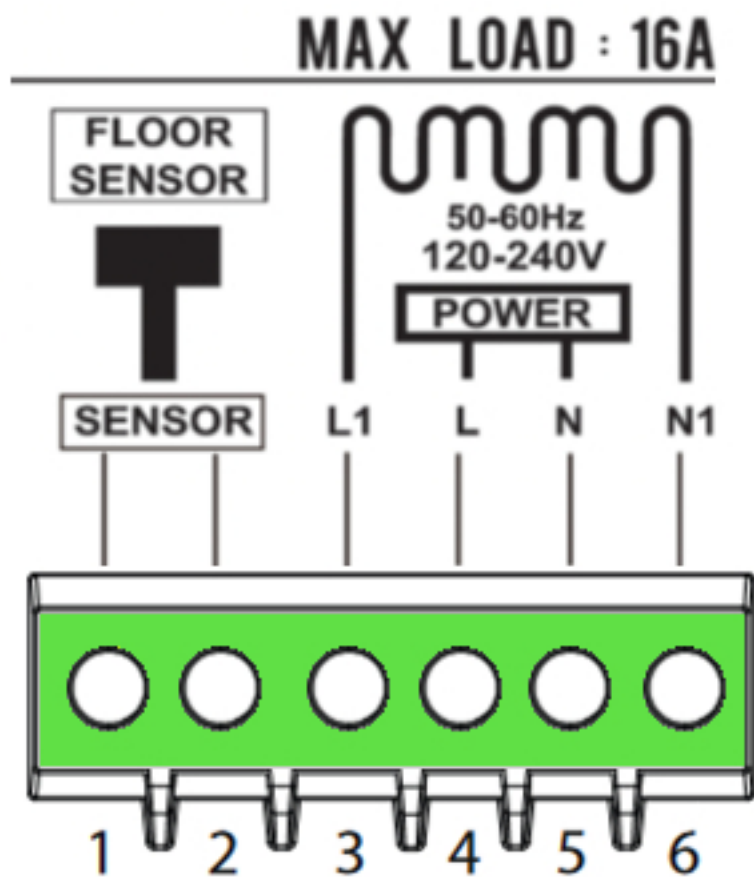
---

### **Specificaties**

- Voltage ; 230 Volt
- Maximaal vermogen ; 16A / 3500W
- Beschermende behuizing ; IP21
- Kleur ; RAL9010 Polarwit
- Ruimtetemperatuur bereik : 5°C - 40°C
- Vloertemperatuur bereik : 5°C - 40°C
- Ingebouwde ruimtesensor
- Limietsensor met behulp van grenspennetjes

---

### **Aansluitschema**



1. - vloersensor
2. - vloersensor
3. - voedingsdraad elektrische verwarming
4. - fasedraad elektra (bruine draad)
5. - nul-draad elektra (blauwe draad)
6. - retourdraad elektrische verwarming

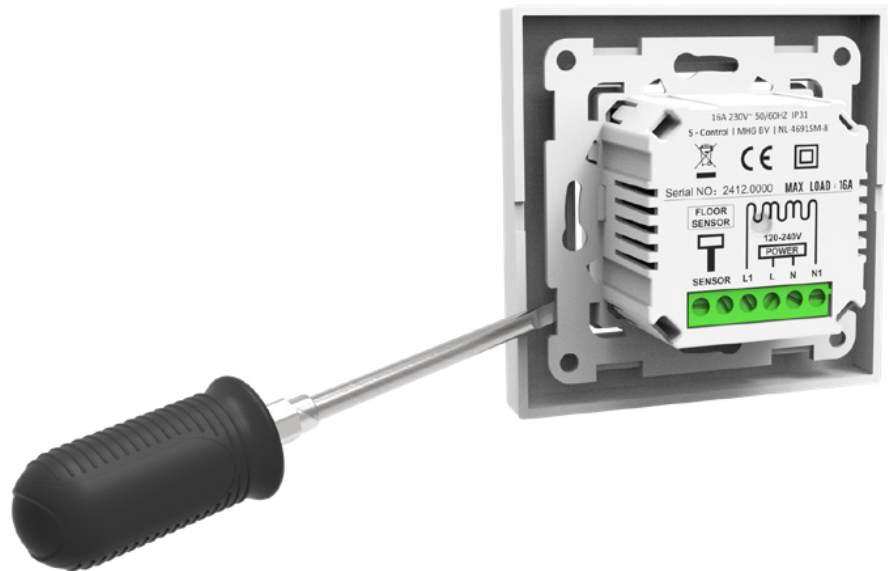
**Extra informatie**

Wanneer uw elektrische verwarmingssysteem is voorzien van een aardmantel dan verbindt u deze door middel van een kroonsteentje buiten de thermostaat om met de aarddraad in de wandcontactdoos (groen/geel).  
De meest recente generatie MAGNUM-thermostaten is niet voorzien van een aansluiting voor aarddraad. De aardmantel van het systeem wordt daarom altijd rechtstreeks doorverbonden met de aarddraad de elektra.

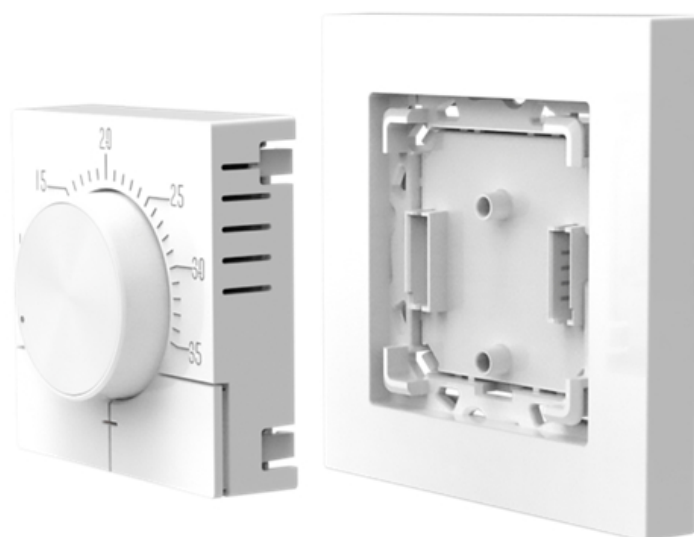
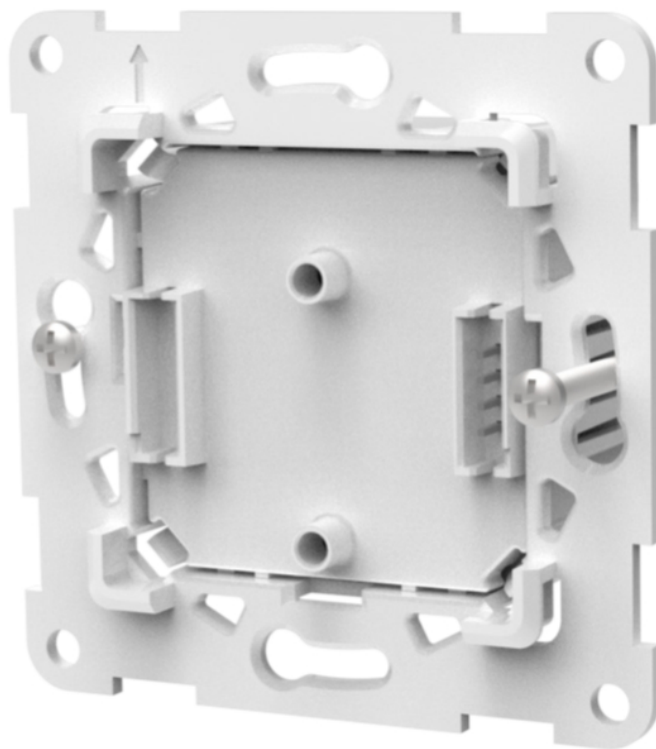
## Montage/Demontage

**Let op:** Onderbreek altijd de stroomaansluiting voor installatie of demontage.

**Demontage:** Verwijder het frame van de thermostaat door hier voorzichtig aan te trekken. Gebruik hierbij eventueel een platte schroevendraaier, zoals aangegeven in de afbeelding hieronder.

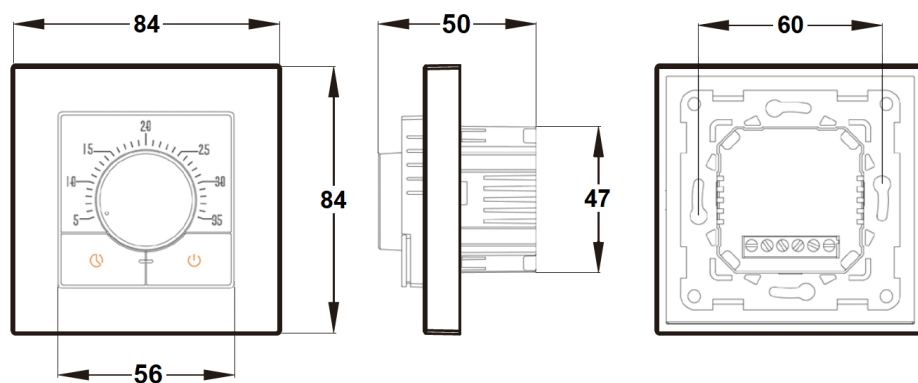


**Installatie:** Sluit de thermostaat en het elektrische verwarmingssysteem aan conform het aansluitschema hierboven.  
Gebruik de montageschroeven om de thermostaat op de inbouwdoos te bevestigen en installeer vervolgens het afdekraam samen met het frame op de thermostaat.



---

**Afmetingen (in mm)**



### Downloads

MAGNUM S-Control Installatievoorschriften  
MAGNUM S-Control Datasheet