



Product details

Retourtemperatuurbegrenzing (RTL-ventiel)

- Regeling voor een combinatie van (wand)radiator en een klein vloerverwarmingssysteem
- Geschikt voor vloerverwarming tot maximaal 4m² in combinatie met circa 25m buis (bijverwarming)
- Door middel van de inbouwbox wordt het RTL-ventiel in de wand verwerkt



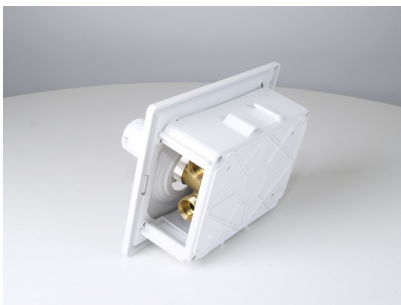
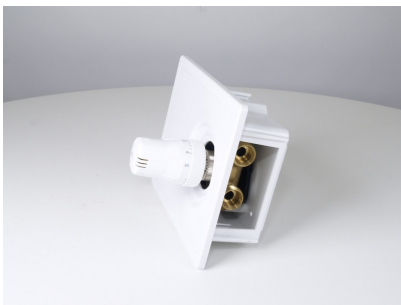
Deze temperatuurregeling kan gebruikt worden voor een combinatie van radiatoren en vloerverwarming voor kleine oppervlaktes, zoals bijvoorbeeld badkamers en (bij)keukens. Deze regeling bestaat uit een maximaalbegrenzer die in de retour van een CV-installatie geplaatst kan worden.

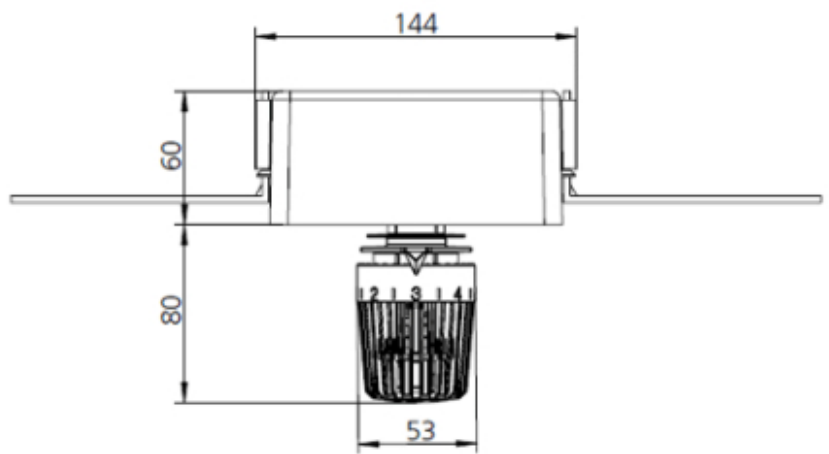
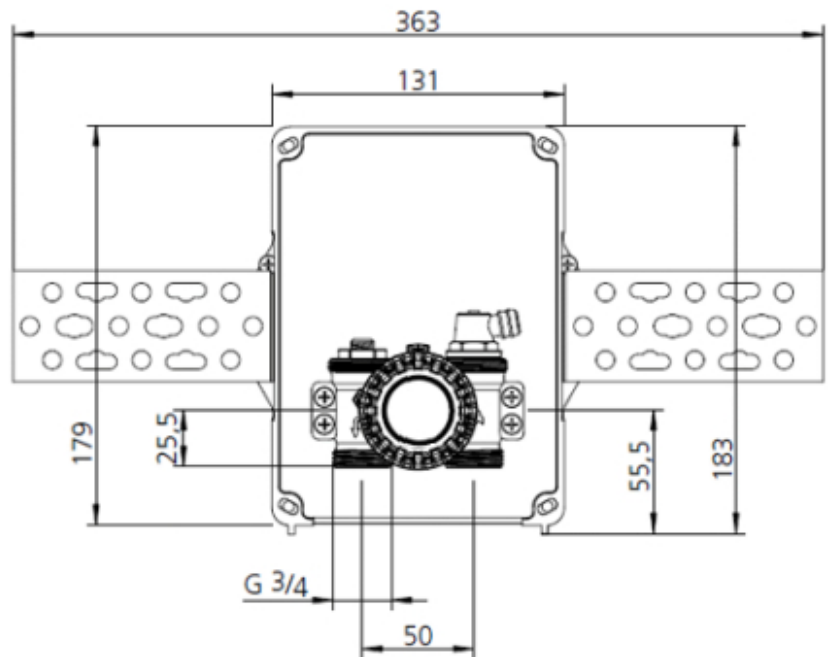
Het RTL-ventiel is een automatische functionerende temperatuurregelaar, waarbij de temperatuur van water door warmteoverdracht wordt doorgegeven aan een voeler. Het ventiel gaat pas open wanneer de temperatuur van water onder de ingestelde grenswaarde is gedaald.

Op het RTL-ventiel wordt met behulp van euroconus-aansluitkoppelingen een buis van maximaal 25m aangesloten.



Afmetingen





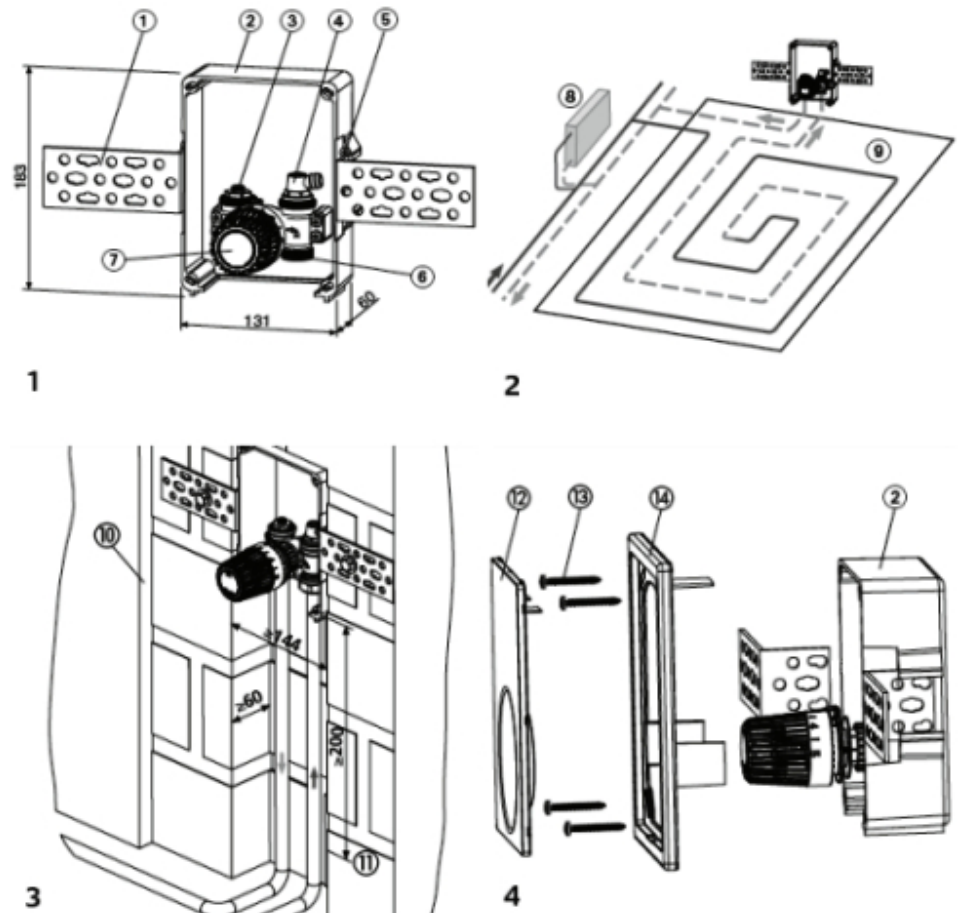
Technische details

Artikelnummer: 92325
EAN-code: 8718531990982

Specificaties

- RTL inbouw box met montageplaat in wit (RAL 9016)
- thermostatisch regелеlement voorzien van spindel uit roestvaststaal met dubbele O-ring afdichting
- primaire aansluiting 1/2"
- groepsaansluiting 3/4" euroconus (euroconus-aansluitkoppelingen niet inbegrepen)

Onderdelen



- | | |
|---|--------------------------------|
| 1. Bevestigingsrail | 8. Radiator |
| 2. Wandinbouw-box | 9. Vloerverwarming |
| 3. Afsluit- / regelspil | 10. Buitenste muurlaag |
| 4. Ontluchter | 11. Bovenzijde montagevloer |
| 5. Montagesleuven voor bevestigingsrail | 12. Afdekplaat |
| 6. Buisaansluiting, 3/4" euroconus | 13. Schroeven voor buitenframe |
| 7. Retourtemperatuurbegrenzer | 14. Buitenframe |

Installatie

- Plaats de inbouwbox (2) in de in de wand met de bevestigingsrails (1).
- Sluit de buizen door middel van 3/4" euroconus-aansluitkoppelingen aan op het RTL-ventiel (6).
- Plaats de retourtemperatuurbegrenzer (7) na het monteren van de buizen op de thermostatische afsluiter in de inbouw-box.
- Zet de begrenzer vervolgens op het gewenste kengetal*.
- Bevestig het buitenframe (14) op de inbouwbox.
- Plaats de afdekplaat (12) in het buitenframe en druk deze aan tot hij vastklikt.

*) 1 = 10°C, 2 = 15°C, 3 = 20°C en 4 = 25°C

