

Product details

• Geschikte warmtebron



HT CV-ketel (> 65 °C):	:	<input type="checkbox"/>	
LT CV-ketel (45 °C ~ 55 °C)	:	<input type="checkbox"/>	<input type="checkbox"/>
Zonneboiler (met buffervat)	:	<input type="checkbox"/>	<input type="checkbox"/>
LT CV-ketel (:	<input type="checkbox"/>	
Pelletkachel	:	<input type="checkbox"/>	
Hybride warmtepomp :		<input type="checkbox"/>	
Stad- / blokverwarming	:	<input type="checkbox"/>	<input type="checkbox"/>
Warmtepomp	:	<input type="checkbox"/>	

- Verdeelunit van RVS modules uit één geheel
- Gemaakt van roestvast staal, type 4301
- Verkrijgbaar van 2 tot 15 groepen
- Open verdeelunit voor LT-systemen met een maximale aanvoer van circa 45°C

Deze open RVS verdeler bestaat uit roestvast stalen modules uit één geheel, die door middel van ophangbeugels aan de wand gemonteerd worden. De verdeler is geschikt voor laagtemperatuursystemen en voorzien van inregelbare flowmeters waarmee de doorstroom van water per groep ingeregeld kan worden.

Dit type verdeler kan geschikt gemaakt worden voor verwarmingssystemen met hogere aanvoertemperaturen vanaf 50°C door middel van de temperatuurregelaar.

Let op

Euroconus-aansluitkoppelingen zijn niet inbegrepen. Selecteer het juiste aantal (twee per groep) en voeg deze toe aan uw bestelling.

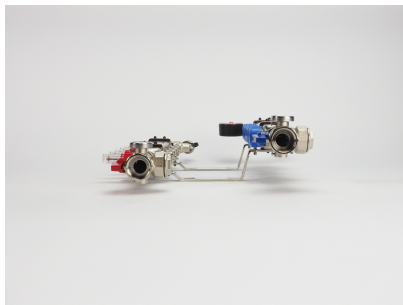
Garantie

Op het casco van de RVS kokers heeft u een garantie van 10 jaar en op appendages een garantie van 2 jaar.

Technische details

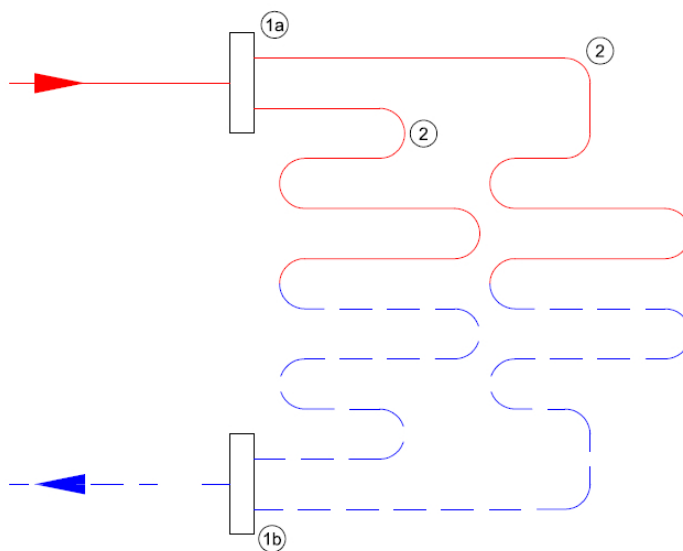
Artikelnummer: U32006
EAN-code: 8719743905337

Specificaties Open Regular RVS verdeler



- Sterke vloerverwarming verdeler van RVS modules met flow-meters inbegrepen;
- gemaakt van roestvast staal, type 4301
 - voorzien van geïntegreerde ventielen, M30 x 1,5 (waarop actuators geplaatst kunnen worden)
 - inregelbare flow-meters, handmatige ontfluchter, thermometers, manometer en vul-/aftapkranen
 - primaire aansluiting 1"
 - groepsaansluitingen 3/4" euroconus (euroconus-aansluitkoppelingen niet inbegrepen)
 - dubbele stalen beugels voor bevestiging
- rechtse aansluiting mogelijk (zelf uit te voeren door appendages te verwisselen)

Principeschema



- 1a. Aanvoer verdeler
1b. Retour verdeler
2. Verwarmingsgroepen

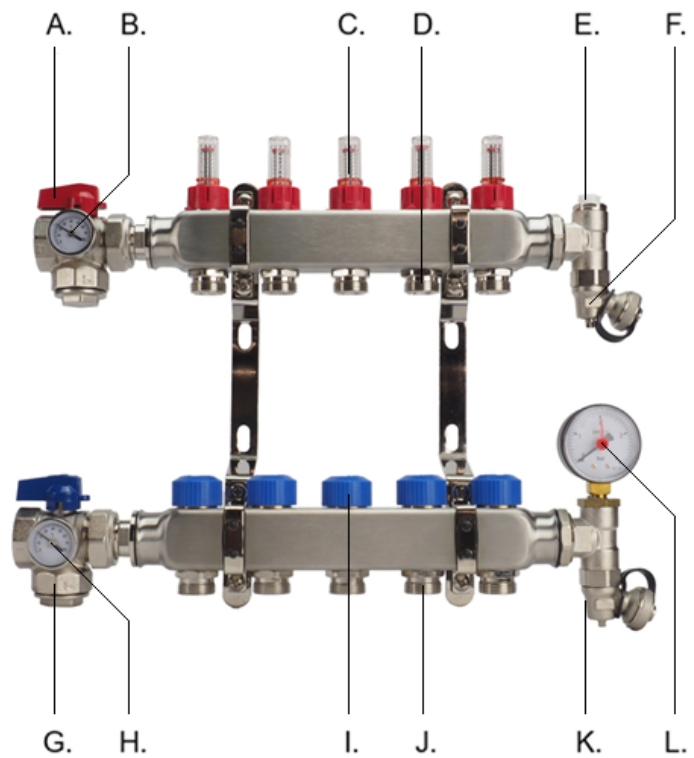
Afmetingen Open RVS verdeler (incl. kogelkraan)

groepen	lengte (mm)	hoogte (mm)	diepte (mm)
2 groepen	270	380	100
3 groepen	320	380	100
4 groepen	370	380	100
5 groepen	420	380	100
6 groepen	470	380	100
7 groepen	520	380	100
8 groepen	570	380	100

9 groepen	620	380	100
10 groepen	670	380	100
11 groepen	720	380	100
12 groepen	770	380	100
13 groepen	820	380	100
14 groepen	870	380	100
15 groepen	920	380	100

Aansluitingen

Aansluitingen*



- A.
- B.
- C.
- D.
- E.
- F.
- G.
- H.
- I.
- J.
- K.
- L.
- =
- =
- =
- =
- =
- =
- =

=

=
=
=

aanvoer met kogelafsluiter, 1"

thermometer aanvoer
inregelbare flowmeter
aanvoer vloerverwarmingsbuizen
handmatige ontluchter
vul-/aftapkraan
retour met kogelafsluiter, 1"
thermometer retour
thermostatische afsluiter met M30 draad
retour vloerverwarmingsbuizen
vul-/aftapkraan
manometer

*) Let op ; recente modellen kunnen kleine afwijkingen hebben

Uitvoeringen

Deze RVS verdeelunit is beschikbaar in drie verschillende uitvoeringen. Hieronder ziet u een overzicht met onderdelen en appendages per variant.

	Premium	Regular	Basic
RVS modules van 2 tot en met 15 groepen	<input type="checkbox"/>	<input type="checkbox"/>	<input type="checkbox"/>
Beugels, incl. montage ophangset	<input type="checkbox"/>	<input type="checkbox"/>	<input type="checkbox"/>
Vulkraan, type C (vernikkeld messing)	<input type="checkbox"/>	<input type="checkbox"/>	<input type="checkbox"/>
Flowmeter - UTS Hex, 0~5 L/m	<input type="checkbox"/>	<input type="checkbox"/>	<input type="checkbox"/>
Handdraaiknop per groep, blauw	<input type="checkbox"/>	-	-
Afsluitdop, blauw	-	<input type="checkbox"/>	<input type="checkbox"/>
Kogelkranen 1", 2-delig - rood en blauw	<input type="checkbox"/>	<input type="checkbox"/>	-
Thermostaat-insert, M30 x 1,5	<input type="checkbox"/>	<input type="checkbox"/>	-
Thermometer, bi-metaal	<input type="checkbox"/>	<input type="checkbox"/>	-
Manometer, radiaal	<input type="checkbox"/>	<input type="checkbox"/>	-
Automatische ontluchter	<input type="checkbox"/>	-	-
Handmatige ontluchter	-	-	<input type="checkbox"/>

Op zoek naar een andere uitvoering?
Bekijk hier ons volledige aanbod LT-verdelers