

Product details



De **MAGNUM W-Controller** is speciaal ontworpen om de ruimtetemperatuur van vloerverwarmingssystemen via actuators (M30-draad) te regelen.

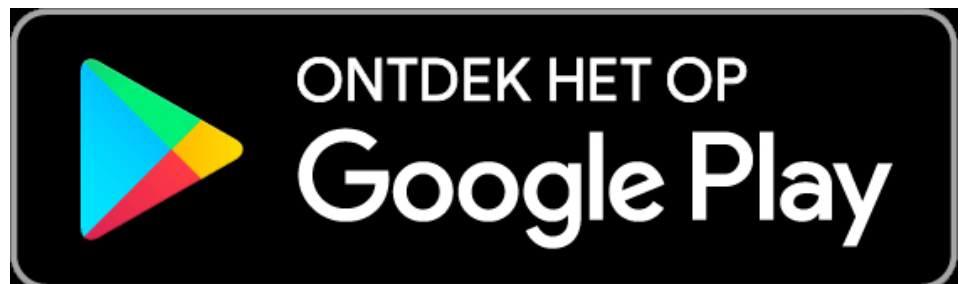
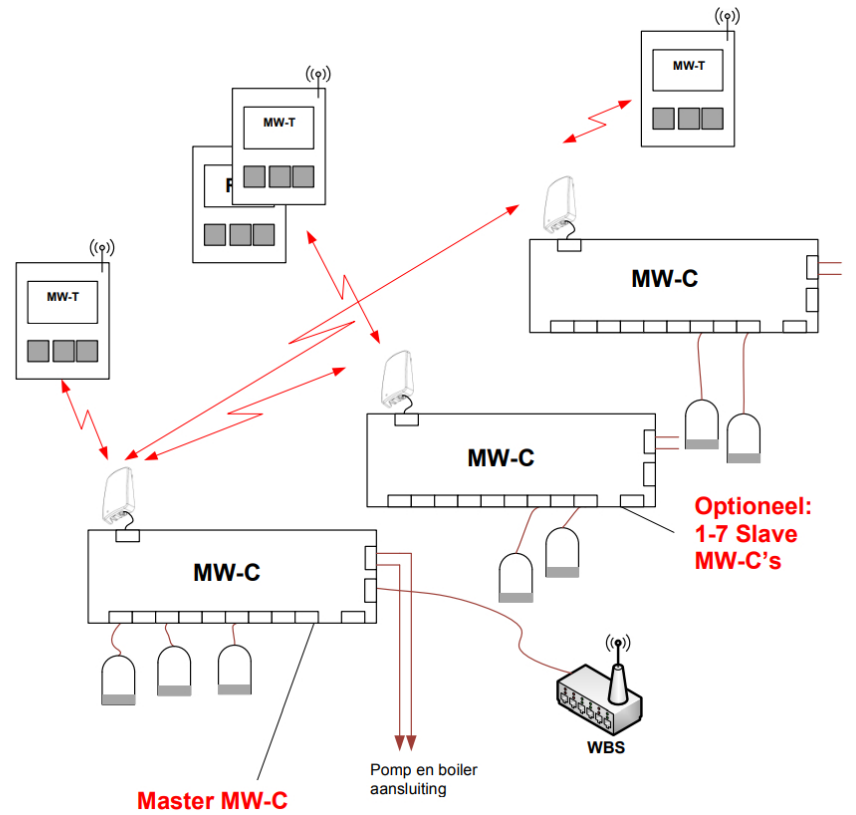
- Stuurt de 230VAC NC-actuators aan
- Regelt tot maximaal 8 zones
- Geleverd inclusief RF-antenne



Elke master ontvanger kan 8 zones aansturen via maximaal 32 actuators en er is een App beschikbaar in de Apple App Store en op Google Play. Binnen de App kunt u instellingen programmeren en aanpassen.



- Tot maximaal 8 thermostaten per Master W-Controller
- Tot maximaal 7 Slave W-Controllers
- Tot 32 actuators (230VA) / maximaal 4 actuators per poort
- Draadloze communicatie tussen regelunit en thermostaten
- App voor IOS en Android (LAN-aansluiting noodzakelijk)



Technische details

Artikelnummer: W80001
EAN-code: 8718531994133

Specificaties

Temperatuurbereik: 0°C~50°C

Eigenschappen: integrale proportionele regeling met;

- 15 minuten cyclus voor 2°C

- korte cyclus: 3 minuten uit, 2 minuten aan

Voedingsspanning: 230VAC ± -10% 50Hz

Uitgangen

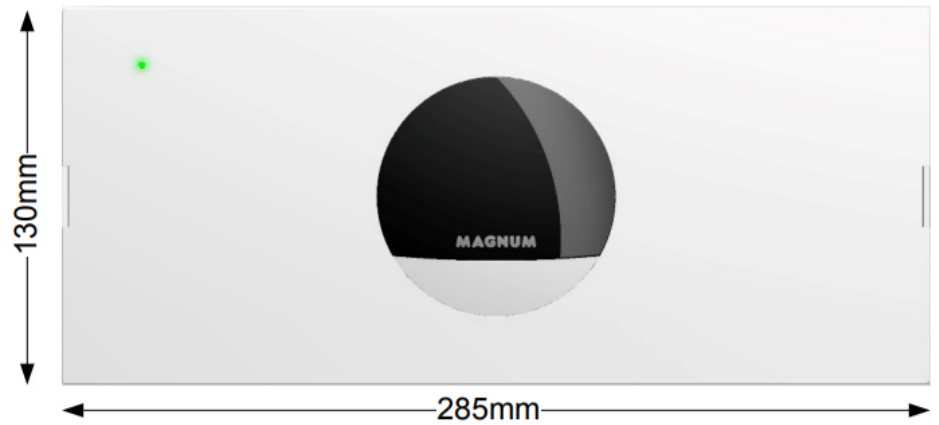
- Pompcontrole-functie (met 24-uurs beveiliging)
- Potentiaal vrij contact voor AAN/UIT-ketel-schakeling
- LAN-aansluiting (alleen bedraad)
- Actuators (normaal gesloten) Relais => 5A / 230 VAC (L, N)

Voor een eenvoudige installatie adviseren wij maximaal 4 actuators per zone

Draadloos bereik

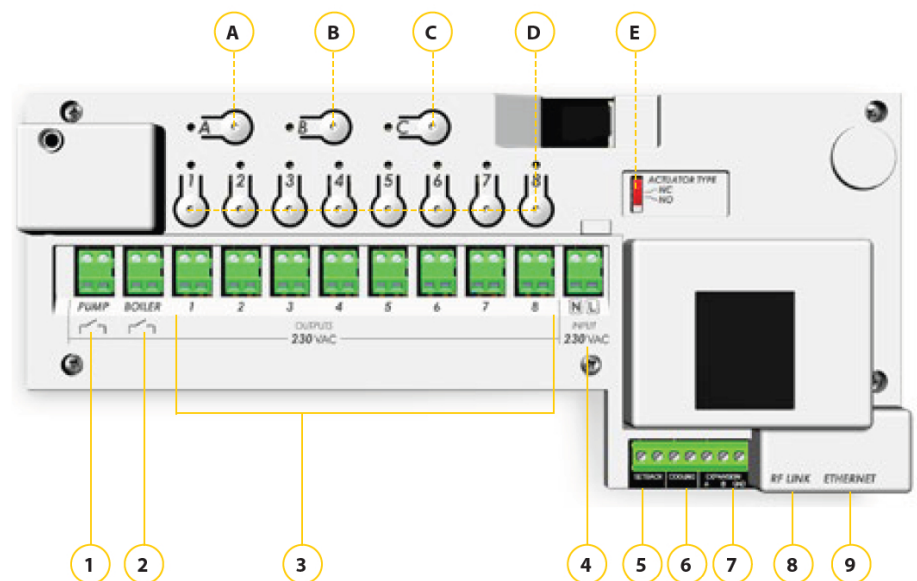
- Circa 150 meter in open ruimte
- Circa 30 meter in een woonomgeving

Afmetingen



Aansluitschema

Aansluitschema



- 1. =
- 2. =
- 3. =
- 4. =
- 5. =
- 6. =
- 7. =
- 8. =
- 9. =

Aansluiting circulatiepomp*

Aansluiting warmtebron*

1 ~ 8 : aansluiting actuators

Stroomvoorziening (230V)

Verlaging*

Aansluiting voor omschakelen naar koelen*

Expansie

Antenne-aansluiting (meegeleverd)

WLAN-aansluiting (voor Internet-modem)

A. =

B. =

C. =

D. =

E. =

Selectieknop A

Selectieknop B

Selectieknop C

Kanalen 1 ~ 8

Actuator-type (NC / NO)

*

alleen van toepassing voor de "Master"-controller
(wordt er gewerkt met één controller, dan is dit
automatisch de hoofd-unit).

Downloads

MAGNUM W-Controller QuickGuide

MAGNUM W-Controller Uitgebreide Handleiding

MAGNUM Remote Zone Control_Datasheet