

Product details

• Geschikte warmtebron



| | | |
|---|-----------------------------|---|
| | HT CV-ketel (> 65 °C): | V |
| X | LT CV-ketel (45 °C ~ 55 °C) | : |
| | Zonneboiler (met buffervat) | : |
| X | LT CV-ketel (| : |
| X | | |
| | Pelletkachel | X |
| | Hybride warmtepomp : | X |
| | Stad- / blokverwarming | : |
| X | Warmtepomp | : |
| X | | |

- Compacte regelunit, gemaakt van 3mm dik staal
- Uitgerust met zeer stille energiezuinige Grundfos ALPHA2 L-pomp (hydraulisch neutraal)
- Mengverdeler voor hoogtemperatuursystemen met een aanvoertemperatuur vanaf 65°C

De standaard stalen verdeler bestaat uit een voormonteerde stalen constructie met circulatiepomp, temperatuurmeter en instelbare groepsafsluiters.

Eén van de voordelen van dit type verdeler is de minimale ruimte die nodig is en tevens is hij makkelijk te installeren.

Deze verdeler is geschikt voor hoogtemperatuursystemen en is voorzien van een maximaalbeveiliging om te voorkomen dat te heet water de vloer in wordt gelaten.

De verdeler is standaard uitgerust met een energiezuinige Grundfos ALPHA2 L pomp. Deze pomp is hydraulisch neutraal en zal daardoor geen (negatieve) invloed hebben op de pomp van de CV-ketel of andere primaire warmtebron van uw CV-systeem.

Let op

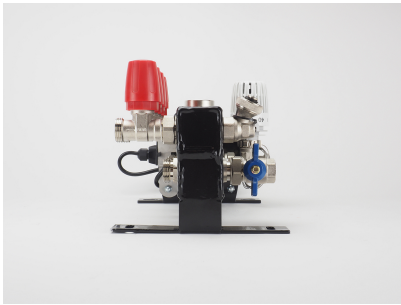
Euroconus-aansluitkoppelingen zijn niet inbegrepen. Selecteer het juiste aantal (twee per groep) en voeg deze toe aan uw bestelling.

Garantie

Op deze verdeler heeft u een garantie van 5 jaar op doorroesten en 2 jaar op circulatiepomp en appendages.

Technische details

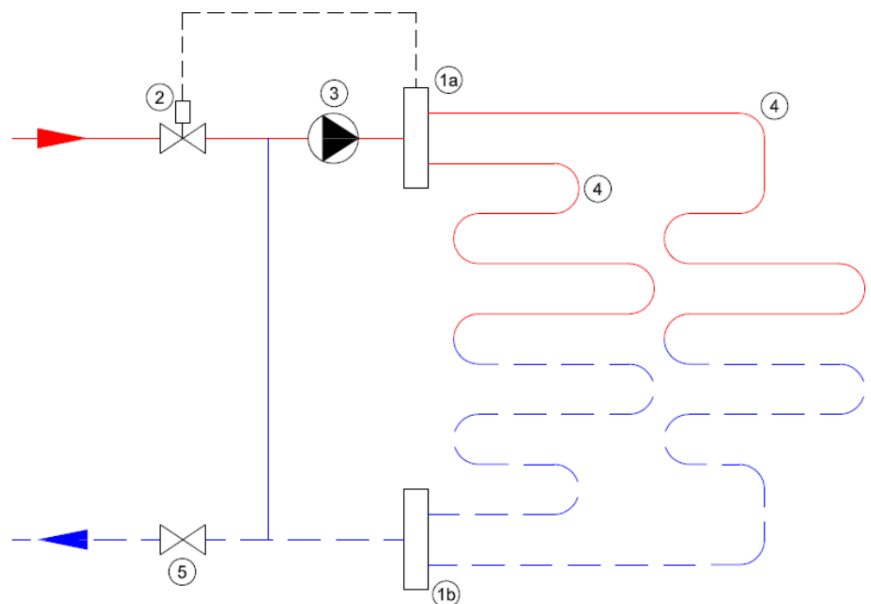
Artikelnummer: 92070
EAN-code: 8717185498080



Specificaties

- Sterke stalen verdeler met circulatiepomp inbegrepen;
- gemaakt van 3mm dik koper materiaal met een sterke zwarte (RAL 9011) poedercoating
 - uitgerust met zeer stille energiezuinige Grundfos ALPHA2 L pomp (hydraulisch neutraal)
 - geïntegreerde thermostatische groepsafsluiters (waarop actuators geplaatst kunnen worden)
 - voorzien van thermostaatknop met capilair, thermometer en maximaalbeveiliging geïntegreerd in het aansluitsnoer van de pomp
 - primaire aansluiting 1/2" (vanaf 8 groepen 3/4")
 - groepsaansluitingen 3/4" euroconus (euroconus-aansluitkoppelingen niet inbegrepen)

Principeschema



- 1a. Aanvoer verdeler
- 1b. Retour verdeler
2. Thermostatisch ventiel
3. Circulatiepomp
4. Verwarmingsgroepen
5. Afsluiter

Afmetingen

| groepen | lengte (mm) | hoogte (mm) | diepte (mm) |
|-----------|-------------|-------------|-------------|
| 1 groep | 415 | 200 | 170 |
| 2 groepen | 415 | 200 | 170 |
| 3 groepen | 415 | 200 | 170 |
| 4 groepen | 475 | 200 | 170 |

| | | | |
|------------|------|-----|-----|
| 5 groepen | 530 | 200 | 170 |
| 6 groepen | 585 | 200 | 170 |
| 7 groepen | 640 | 200 | 170 |
| 8 groepen | 695 | 200 | 170 |
| 9 groepen | 750 | 200 | 170 |
| 10 groepen | 805 | 200 | 170 |
| 11 groepen | 860 | 200 | 170 |
| 12 groepen | 915 | 200 | 170 |
| 13 groepen | 970 | 200 | 170 |
| 14 groepen | 1025 | 200 | 170 |
| 15 groepen | 1075 | 200 | 170 |

Aansluitingen

Aansluitingen*



- A.
- B.
- C.
- D.
- E.
- F.
- G.
- H.
- I.

=

=
=
=
=
=

=
=
=

Grundfos ALPHA2 L-circulatiepomp
aanvoer met thermostaatknop
dompelbuis (voor de afstandsvouler van de thermostaatknop)
retour met kogelafsluiter
vulnippel
beveiligingsthermostaat (maximaalbeveiliging in aansluitsnoer pomp)
thermometer waarop de vloertemperatuur kan worden afgelezen
aanvoer vloerverwarmingsbuizen (afsluiter met M30 draad)
retour-aansluiting vloerverwarmingsbuizen

*) Let op ; recente modellen kunnen kleine afwijkingen hebben

Downloads

Handleiding Standaard Stalen Verdeler