



Product details

• Geschikte warmtebron



| | | | |
|----------------------|-----------------------------|----------|----------|
| | HT CV-ketel (> 65 °C): | | V |
| | LT CV-ketel (45 °C ~ 55 °C) | | : |
| V | Zonneboiler (met buffervat) | | : |
| V | LT CV-ketel (| | : |
| X | | | |
| | Pelletkachel | : | V |
| Hybride warmtepomp : | | V | |
| | Stad- / blokverwarming | | : |
| X | | | |
| X | Warmtepomp | | : |

- **Compacte regelunit, gemaakt van 3mm dik staal voorzien van rode poedercoating**
- **Uitgerust met energiezuinige Grundfos-pomp**
- **Inregelventiel voor laagtemperatuur-trajecten**
- **Instelbare mengverdeler voor aanvoertemperaturen vanaf 45°C**

De stalen LTV-verdeler bestaat uit een voorgemonteerde stalen constructie met circulatiepomp, thermometer en dubbel instelbare groepsafsluiters. Deze verdeler is geschikt te maken voor laagtemperatuursystemen en is voorzien van een maximaalbeveiliging om te voorkomen dat te heet water de vloer in wordt gelaten. Verder is de verdeler voorzien van een regelventiel waarmee de hoeveelheid mengwater vanuit de vloer begrensd kan worden. Hierdoor wordt de verdeler steeds actiever, waardoor meer warm water vanuit de primaire aanvoer naar binnen wordt genomen. Hierdoor is deze verdeler uitermate geschikt voor laagtemperatuur-trajecten, waarbij nog wel moet worden teruggemengd om de correcte vloertemperatuur te bereiken. De verdeler is standaard uitgerust met een energiezuinige Grundfos ALPHA1 pomp.

Let op

Euroconus-aansluitkoppelingen zijn niet inbegrepen. Selecteer het juiste aantal (twee per groep) en voeg deze toe aan uw bestelling.

Garantie

Op deze verdeler heeft u een garantie van 5 jaar op doorroesten en 2 jaar op circulatiepomp en appendages

Technische details

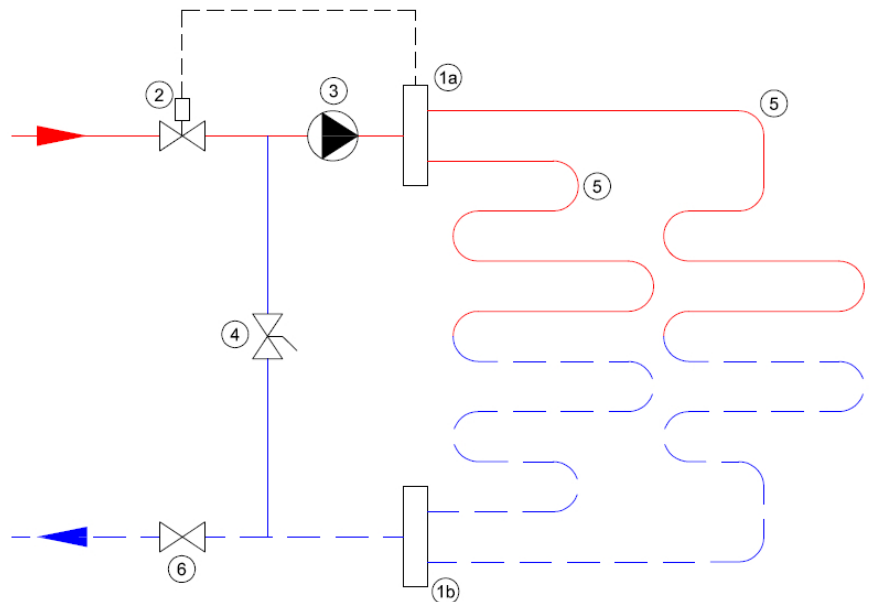
Artikelnummer: 93150

Specificaties U-Tube Systems LTV-verdeler

Sterke stalen verdeler met circulatiepomp;

- gemaakt van 3mm dik koper materiaal met een sterke rode poedercoating
- uitgerust met zeer stille energiezuinige Grundfos ALPHA1 pomp.
- geïntegreerde thermostatische groepsafsluiters (waarop actuators geplaatst kunnen worden)
- inregelventiel voor hydraulisch actieve werking bij lagere aanvoertemperaturen
- voorzien van thermostaatknop met capilair, thermometers, vulkraan en maximaalbeveiliging
- primaire aansluiting 1/2" (vanaf 8 groepen 3/4")
- groepsaansluitingen 3/4" euroconus (euroconus-aansluitkoppelingen niet inbegrepen)

Principeschema



- 1a. Aanvoer verdeler
 1b. Retour verdeler
 2. Thermostatisch ventiel
 3. Circulatiepomp
 4. Inregelventiel
 5. Vloerverwarmingsgroepen
 6. Afsluiter

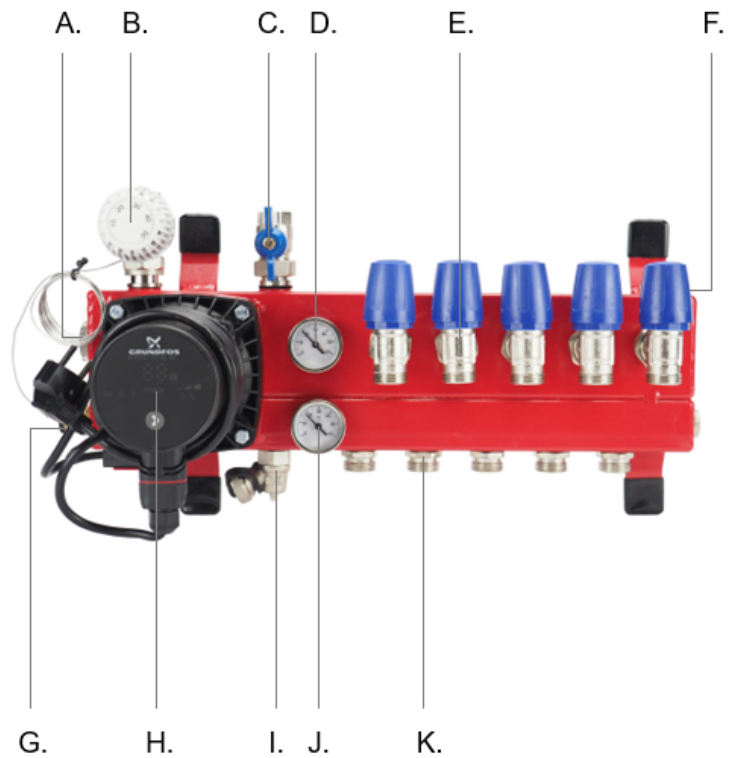
Afmetingen Stalen LTV Verdeler

| groepen | lengte (mm) | hoogte (mm) | diepte (mm) |
|-----------|-------------|-------------|-------------|
| 2 groepen | 365 | 235 | 210 |
| 3 groepen | 415 | 235 | 210 |
| 4 groepen | 465 | 235 | 210 |
| 5 groepen | 515 | 235 | 210 |

| | | | |
|------------|------|-----|-----|
| 6 groepen | 565 | 235 | 210 |
| 7 groepen | 615 | 235 | 210 |
| 8 groepen | 665 | 235 | 210 |
| 9 groepen | 715 | 235 | 210 |
| 10 groepen | 765 | 235 | 210 |
| 11 groepen | 815 | 235 | 210 |
| 12 groepen | 865 | 235 | 210 |
| 13 groepen | 915 | 235 | 210 |
| 14 groepen | 965 | 235 | 210 |
| 15 groepen | 1015 | 235 | 210 |

Aansluitingen

Aansluitingen*



- A.
- B.
- C.
- D.
- E.
- F.
- G.
- H.
- I.
- J.
- K.

=

=

=

=

=
=
=
=
=
=
=

LTV-regelventiel waarmee de hoeveelheid mengwater begrensd

kan worden
aanvoer met thermostaatknop
retour met kogelafsluiter
thermometer waarop de retourtemperatuur kan worden afgelezen
retour-aansluiting vloerverwarmingsbuizen (afsluiter met M30 draad)
ontluchtingsventiel
dompelbuis (voor de afstandsvouler van de thermostaatknop)
Grundfos ALPHA1-circulatiepomp
vulnippel
thermometer waarop de aanvoertemperatuur kan worden afgelezen
aanvoer vloerverwarmingsbuizen

*) Let op ; recente modellen kunnen kleine afwijkingen hebben