

INSTALLATIEHANDLEIDING

watergedragen vloerverwarmingssystemen

www.vloerverwarming-direct.nl

Uw voordeel!

Beste kwaliteit, laagste prijs, direct van de fabriek

INHOUDSOPGAVE

1.	VOORBEREIDING	PAGINA 03
1.1.	Hartafstanden van de buizen	Pagina 03
1.2.	Legpatronen	Pagina 03
1.3.	Aandachtspunten	Pagina 04
1.4.	Dekvloeren en vloerafwerking	Pagina 04
2.	INSTALLATIEMETHODES	PAGINA 05
2.1.	Installatie op krimpnetten	Pagina 06
2.2.	Installatie op Tacker-isolatieplaten	Pagina 07
2.3.	Installatie op noppenplaten	Pagina 08
2.4.	Installatie met Penta-rails of inslagbeugels	Pagina 09
2.4.1.	<i>Installatie met Penta-rails</i>	<i>Pagina 09</i>
2.4.2.	<i>Installatie met betoninslagbeugels</i>	<i>Pagina 09</i>
2.5.	Droogbouwinstallaties	Pagina 10
3.	VERDELER	PAGINA 11
3.1.	Locatie van de verdeler	Pagina 11
3.2.	Ophangen van de verdeler	Pagina 11
3.3.	Buizen monteren op de verdeler	Pagina 11
3.4.	Systeem op druk zetten en/of testen op dichtheid	Pagina 12
3.5.	Systeem in gebruik nemen	Pagina 13
3.5.1.	<i>Hoogtemperatuurverdelers met pomp</i>	<i>Pagina 13</i>
3.5.2.	<i>Laagtemperatuurverdelers (open verdeelunits)</i>	<i>Pagina 14</i>
4.	AANSTURING VAN HET VLOERVERWARMINGSSYSTEEM	PAGINA 15
4.1.	Aansturing via een (bestaande) kamerthermostaat	Pagina 15
4.2.	Aansturing door middel van zoneregeling	Pagina 15
4.3.	Verwarming door zowel vloerverwarming als wandradiatoren	Pagina 16

OVER DEZE HANDLEIDING

Deze handleiding is met zorg samengesteld en geeft gedetailleerde uitleg en informatie over het installeren van watergedragen vloerverwarmingssystemen.

De uitleg en informatie, die gegeven wordt in deze handleiding, dient in alle gevallen als leidraad gehanteerd te worden, want uiteindelijke installatie van vloerverwarming kan per specifieke situatie verschillen.

Aan deze handleiding kunnen deshalve geen rechten worden ontleend.

Website : www.vloerverwarming-direct.nl
 E-mail : info@vloerverwarming-direct.nl
 Telefoonnummer : +31 (0) 88 - 495 495 0

Neem bij vragen contact op met onze vloerverwarming-specialisten!

1. VOORBEREIDING

Zorg ervoor dat de ruimtes waar u vloerverwarming gaat installeren goed droog en stofvrij zijn. Verwijder eventuele rommel en veeg de gehele ondervloer goed aan. Onze vloerverwarmingssystemen kunnen permanent in betonnen of zandcement dekvloeren verwerkt worden. Indien voorgeschreven in het bouwbesluit kan isolatie worden toegepast onder of op de constructievloer waarover het systeem wordt gelegd.

1.1. HARTAFSTAND VAN DE BUIZEN

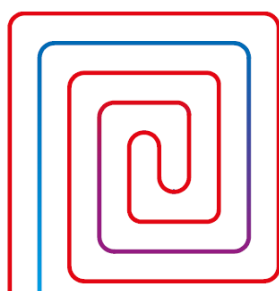
De meest gangbare buisafstanden bij vloerverwarmingssystemen zijn;

1. 100mm hart-op-hart ; hoofdverwarming met 10m buis per vierkante meter
1 vloerverwarmingsgroep per 10 vierkante meter
2. 150mm hart-op-hart ; hoofd- of uitgebreide bijverwarming¹ met 6,7m buis per vierkante meter
1 vloerverwarmingsgroep per 15 vierkante meter
3. 200mm hart-op-hart ; bijverwarming met 5m buis per vierkante meter
1 vloerverwarmingsgroep per 20 vierkante meter

¹ De mogelijkheid om een hartafstand van 150mm te gebruiken bij hoofdverwarming is afhankelijk van de warmtebehoefte en de isolatiewaarde van de desbetreffende ruimte(s).

1.2. LEGPATRONEN

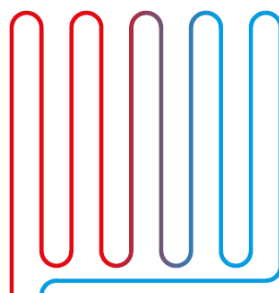
Slakkenhuis



Voor de beste resultaten met een vloerverwarmingssysteem moet u ervoor zorgen dat het gehele vloeroppervlak dezelfde temperatuur bereikt. Wanneer de aanvoer- en retourleidingen naast elkaar gelegd worden, warmt de vloer gelijkmatig op. Het water loopt door de buizen en geeft zijn warmte af, waarna het afgekoelde water terugloopt naar de verdeler om opnieuw bijgemengd te worden en daarna opnieuw door de buizen te lopen.

Dit legpatroon geeft het meest economische en energiezuinige vloerverwarming systeem.

Meander



Aanvoer- en afvoerleidingen worden niet naast elkaar gelegd en laten de vloer niet gelijkmatig opwarmen. Dit kan echter de voorkeur hebben wanneer vloerverwarming gelegd wordt in een ruimte met koude buitenmuren of grote ramen. Bij gebruik van dit legpatroon dient het eerste gedeelte van de buis (aanvoer) langs de koudste muur gelegd te worden.

Als u uw volledige systeem bij Vloerverwarming-Direct heeft aangekocht dan kunt u gratis een legplan aanvragen.

Website : www.vloerverwarming-direct.nl
E-mail : info@vloerverwarming-direct.nl
Telefoonnummer : +31 (0) 88 - 495 495 0

Neem bij vragen contact op met onze vloerverwarming-specialisten!

1.3. AANDACHTSPUNTEN

1. Voor de beste resultaten en om problemen met circulatie te voorkomen, gelden de volgende maximale buislengtes per vloerverwarmingsgroep;
 - 10mm buis maximaal 80m
 - 14mm buis maximaal 100m
 - 16mm buis maximaal 120m
 - 18mm buis maximaal 150m
 - 20mm buis maximaal 150m
2. De bovenstaande buislengtes hebben betrekking op elke afzonderlijke vloerverwarmingsgroep op de verdeler en de buizen dienen aangesloten te worden op 1 aanvoer- en 1 retourventiel.
3. Daarnaast dient er per groep een ononderbroken buis gelegd worden (koppelingen in de dekvloer moeten te allen tijde worden voorkomen). Mocht er niet aan gebruik van een reparatiekoppeling of doorverbinding in de vloer kunnen worden ontkomen, dan dienen de koppelingen volledig verpakt te worden in een watervaste tape om kans op oxideren en lekkages te voorkomen.
4. De eerder vermelde maximumlengtes zijn inclusief aanvoer en retour vanaf de verdeler en terug.
5. Wanneer de oppervlakte van een ruimte niet verwarmd kan worden met 1 buis dan dienen er 2 of meerdere buizen in de vloer verwerkt te worden.
6. Vloerverwarmingsbuizen mogen elkaar niet kruisen of overlappen en moeten naast elkaar gelegd worden.

1.4. DEKVLOEREN EN VLOERAFWERKING

Voor een efficiënt en betrouwbaar vloerverwarmingssysteem spelen de dekvloer en vloerafwerking een belangrijke rol. Bij een nieuw gestorte dekvloer dient deze de vloerverwarmingsbuizen volledig te omsluiten om snelle thermische beweging (warmteoverdracht) mogelijk te maken. Daarnaast dient de dekvloer een minimale dikte van circa 7 cm te hebben (ofwel 5cm dekvloer bovenop de buizen). Dit voorkomt scheurvorming door middel van puntbelasting.

Wanneer er niet minimaal 7cm hoogte beschikbaar is, dan is het aan te bevelen om de dekvloer te laten hechten aan de (betonnen) ondervloer en deze te wapenen door middel van wapeningsnetten bovenop de buizen. Hierdoor zal scheurvorming tot een minimum beperkt worden.

Vloerverwarmingssystemen kunnen onder vrijwel elk soort vloerafwerking worden gebruikt, maar elk type vloerafwerking heeft een ander niveau van warmteweerstand.

Tegels, natuursteen en marmer (keramische vloerafwerkingen) hebben een lage warmteweerstand en maken snelle thermische beweging mogelijk. Meestal zijn dit soort vloeren uitstekende warmtegeleiders en zullen er daarom voor zorgen dat het vloerverwarmingssysteem optimaal benut wordt.

Tapijt, hout en laminaat hebben een hogere warmteweerstand en vertragen de thermische beweging. Daarnaast is het belangrijk om er rekening mee te houden dat de maximale watertemperatuur van een systeem onder hout en laminaat circa 28°C is (en niet circa 35°C tot 40°C zoals bij keramische vloerafwerking). Bij hogere temperaturen kunnen dit soort vloeren gaan uitzetten, waardoor er kieren en scheuren kunnen ontstaan.

Website : www.vloerverwarming-direct.nl
E-mail : info@vloerverwarming-direct.nl
Telefoonnummer : +31 (0) 88 - 495 495 0

Neem bij vragen contact op met onze vloerverwarming-specialisten!

2. INSTALLATIEMETHODES

Afhankelijk van de constructievloer waarop het systeem wordt aangebracht, kan vloerverwarming op verschillende manieren worden geïnstalleerd. In dit hoofdstuk wordt stap voor stap toegelicht hoe u te werk moet gaan bij de verschillende installatiemethodes.

2.1. *Installatie op krimpnetten*

Pagina 06.

De vloerverwarmingsbuizen worden met behulp van snelstoppers of ty-raps op gegalvaniseerde krimpnetten vastgezet. Afhankelijk van de gewenste buisafstand kiest u voor netten met een maaswijdte van 10cm x 10cm of 15cm x 15cm. Deze manier van installeren kan worden toegepast bij reeds geïsoleerde constructievloeren of bij situaties waarbij de opbouwhoogte beperkt is (circa 4cm tot 6cm). In dit geval wordt er een hechtende dekvloer gecreëerd die aansluit op de (bestaande) constructievloer.

Wanneer er voldoende opbouwhoogte (circa > 7cm) beschikbaar is, kan er na installatie een zwevende dekvloer gecreëerd worden door gebruik te maken van een reflectiefolie of reflecterende onderlaag. Hierdoor kan de dekvloer onafhankelijk van de constructievloer uitzetten en krimpen.

2.2. *Installatie op Tacker-isolatieplaten*

Pagina 07.

De verwarmingsbuizen worden bij deze manier van installeren bevestigd op 20mm of 30mm dikke EPS- isolatieplaten. Dit systeem is ideaal bij grotere vloeroppervlaktes waarbij de constructievloer niet geïsoleerd is, maar ook in kleinere ruimtes zonder vloerisolatie kan deze methode van bevestigen prima ingezet worden.

De Tacker-isolatieplaten worden over de volledige constructievloer gelegd en de vloerverwarmingsbuizen worden er vervolgens in vastgezet met behulp van Tacker-nieten.

2.3. *Installatie op noppenplaten*

Pagina 08.

De verwarmingsbuizen worden bij deze manier van installeren vastgeklemd tussen de noppen van EPS- isolatieplaten die zijn voorzien van een kunststof toplaag.

De noppenplaten worden over de volledige constructievloer gelegd en aan elkaar vastgelegd door de buitenste randen over elkaar te leggen. Vervolgens worden de buizen van het vloerverwarmingssysteem erin vastgezet.

2.4. *Installatie met Penta-rails of inslagbeugels*

Pagina 09.

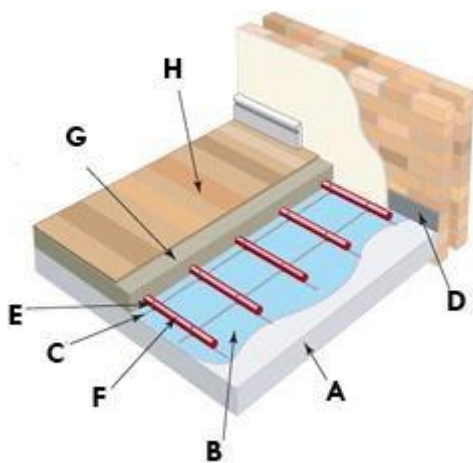
De vloerverwarmingsbuizen kunnen bij deze manier van installeren direct op de ondervloer bevestigd worden door middel van een railsysteem dat wordt vastgezet met kunststof nagels of met behulp van kunststof beton- inslagbeugels. Dit wordt meestal gedaan wanneer er een nieuwe dekvloer gestort wordt in een kleinere ruimte met een geïsoleerde constructievloer (zowel bij nieuwbouw als renovatie). Afhankelijk van de beschikbare opbouwhoogte kan het Penta-railsysteem ook worden gemonteerd op (Tacker-) isolatieplaten.

2.5. Droogbouwinstallaties

Pagina 10.

Mocht u vloerverwarming willen installeren onder laminaatvloeren of soortgelijke vloerafwerking, die zwevend gelegd kan worden, in ruimtes met een beperkte opbouwhoogte of op plaatsen waar de dragende constructie minder sterk is, dan kunt u overwegen om gebruik te maken van droogbouwsystemen. Dit soort systemen bestaan uit geprofileerde EPS-isolatieplaten waarop stalen of aluminium warmtegeleidingsprofielen worden geplaatst. In de uitsparing van deze profielen wordt een vloerverwarmingsbuis vastgeklemd en veel soorten (laminaat-) vloerafwerking die zwevend gelegd worden, kunnen vaak direct over dit systeem gelegd worden.

2.1. INSTALLATIE OP KRIMPNETTEN



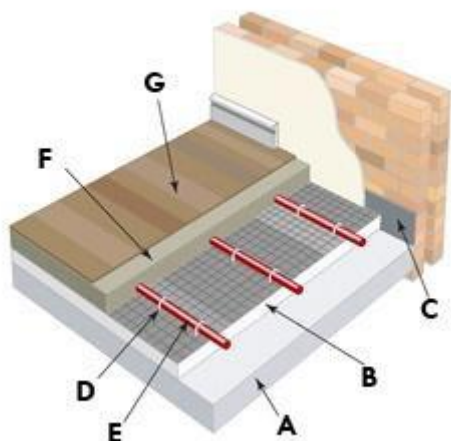
- A. Ondervloer (constructievloer)
- B. Reflectiefolie of Thermofloor onderlaag (bij zwevende dekvloer)
- C. Krimpnet (gegalvaniseerde draadmat)
- D. Randisolatie
- E. Bindedraad (ty-rap of snelstropser)
- F. Vloerverwarmingsbuis
- G. Dekvloer
- H. Vloerafwerking

1. Plaats randisolatie langs alle wanden in de ruimte(s) waarin u het vloerverwarmingssysteem gaat installeren. Wanneer de randisolatie niet voorzien is van een plakstrip dan bevestigt u deze door middel van een montagekit of spuitlijm.
2. Wanneer u een zwevende dekvloer wilt creëren plaatst u reflectiefolie of een reflecterende onderlaag over de gehele constructievloer (bij hechtende dekvloeren slaat u deze stap over).
3. Leg de krimpnetten over de gehele constructievloer en plaats deze naast elkaar. Met behulp van snelstoppers of ty-raps zet u de netten aan elkaar vast.
4. Vervolgens begint u met het leggen van de vloerverwarmingsbuizen. U bevestigt deze op de krimpnetten met behulp van snelstoppers of ty-raps. Houdt hierbij een gemiddeld aantal van 3 stoppers of ty-raps aan per strekkende meter buis, zodat de buis (met name in bochten) niet zal verschuiven bij het storten van de dekvloer.
5. Ga verder op pagina 11.

Website : www.vloerverwarming-direct.nl
E-mail : info@vloerverwarming-direct.nl
Telefoonnummer : +31 (0) 88 - 495 495 0

Neem bij vragen contact op met onze vloerverwarming-specialisten!

2.2. INSTALLATIE OP TACKER-ISOLATIEPLATEN



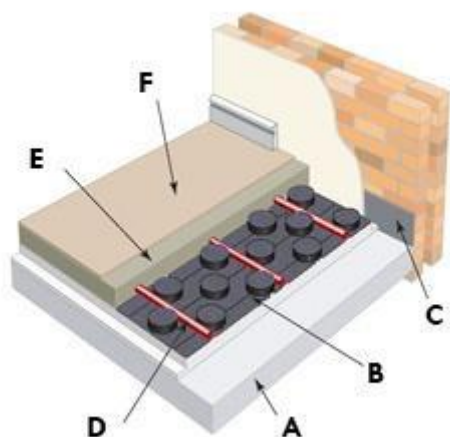
- A. Ondervloer (constructievloer)
- B. Tacker-isolatieplaat
- C. Randisolatie
- D. Tacker-clip
- E. Vloerverwarmingsbuis
- F. Dekvloer
- G. Vloerafwerking

1. Plaats randisolatie langs alle wanden in de ruimte(s) waarin u het vloerverwarmingssysteem gaat installeren. Wanneer de randisolatie niet voorzien is van een plakstrip dan bevestigt u deze door middel van een montagekit of spuitlijm.
2. Leg de isolatieplaten over de gehele constructievloer en plaats deze naast elkaar. Indien nodig kunt u de platen met behulp van tape aan elkaar bevestigen of doormiddel van een montagekit of -lijm op de constructievloer vastzetten.
3. Vervolgens begint u met het leggen van de vloerverwarmingsbuizen. U bevestigt deze op de isolatieplaten met behulp van kunststof nieten en een Tacker-nietapparaat. Houdt hierbij een gemiddeld aantal van 3 nieten aan per strekkende meter buis, zodat de buis (met name in bochten) niet zal verschuiven bij het storten van de dekvloer.
4. Ga verder op pagina 11.

Website : www.vloerverwarming-direct.nl
E-mail : info@vloerverwarming-direct.nl
Telefoonnummer : +31 (0) 88 - 495 495 0

Neem bij vragen contact op met onze vloerverwarming-specialisten!

2.3. INSTALLATIE OP NOPPENPLATEN



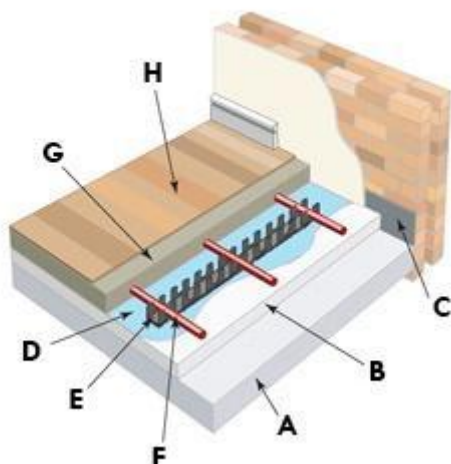
- A. Ondervloer (constructievloer)
- B. Noppenplaat
- C. Randisolatie
- D. Vloerverwarmingsbuis
- E. Dekvloer
- F. Vloerafwerking

1. Plaats randisolatie langs alle wanden in de ruimte(s) waarin u het vloerverwarmingssysteem gaat installeren. Wanneer de randisolatie niet voorzien is van een plakstrip dan bevestigt u deze door middel van een montagekit of spuitlijm.
2. Leg de noppenplaten over de gehele constructievloer en plaats deze naast elkaar. U zet de noppenplaten aan elkaar vast door de buitenste kunststof noppen van de platen over elkaar te schuiven. Indien nodig kunt u de platen doormiddel van een montagekit of -lijm op de constructievloer vastzetten.
3. Vervolgens begint u met het leggen van de vloerverwarmingsbuizen. U bevestigt deze tussen de noppen door ze erin vast te drukken/klemmen.
4. Ga verder op pagina 11.

Website : www.vloerverwarming-direct.nl
 E-mail : info@vloerverwarming-direct.nl
 Telefoonnummer : +31 (0) 88 - 495 495 0

Neem bij vragen contact op met onze vloerverwarming-specialisten!

2.4.1. INSTALLATIE MET PENTA-RAILS



- A. Ondervloer (constructievloer)
- B. Isolerende onderlaag (bijvoorbeeld Tacker-isolatieplaten)
- C. Randisolatie
- D. Rasterfolie of reflectiefolie
- E. Penta-rail
- F. Vloerverwarmingsbuis
- G. Dekvloer
- H. Vloerafwerking

1. Plaats, indien nodig of mogelijk, randisolatie langs alle wanden in de ruimte(s) waarin u het vloerverwarmingssysteem gaat installeren. Wanneer de randisolatie niet voorzien is van een plakstrip dan bevestigd u deze door middel van een montagekit of spuitlijm.
2. Bevestig de rails door middel van kunststof inslagpluggen op de constructievloer of door middel van kunststof nieten op (bestaande) isolatie. Per meter rail heeft u 3 pluggen of nieten nodig.
3. Houdt bij het plaatsen een afstand van maximaal 50cm tussen de rails aan.
4. Nadat de rails zijn vastgezet, klikt u de buis vast tussen de daarvoor bestemde uitsparingen in de rail. Om ervoor te zorgen dat de buizen op een correcte manier worden vastgezet, is het raadzaam om dit uit te voeren met 2 personen.
5. Ga verder op pagina 11.

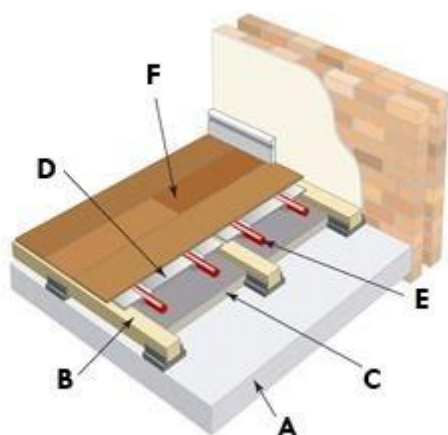
2.4.2. INSTALLATIE MET BETONINSLAGBEUGELS

1. Plaats, indien nodig of mogelijk, randisolatie langs alle wanden in de ruimte(s) waarin u het vloerverwarmingssysteem gaat installeren. Wanneer de randisolatie niet voorzien is van een plakstrip dan bevestigd u deze door middel van een montagekit of spuitlijm.
2. Bevestig de vloerverwarmingsbuizen met behulp van kunststof inslagbeugels direct op de constructievloer. Houdt hierbij een gemiddeld aantal van 3 beugels aan per strekkende meter buis, zodat de buis (met name in bochten) niet zal verschuiven bij het storten van de dekvloer.
3. Boor met een 6mm-betonboor tot circa 30mm diep, plaats de beugel over de vloerverwarmingsbuis en sla de beugel vervolgens voorzichtig vast met een hamer.
4. Ga verder op pagina 11.

Website : www.vloerverwarming-direct.nl
 E-mail : info@vloerverwarming-direct.nl
 Telefoonnummer : +31 (0) 88 - 495 495 0

Neem bij vragen contact op met onze vloerverwarming-specialisten!

2.5. DROOGBOUWINSTALLATIES



- A. Ondervloer (constructievloer)
- B. Vloerbalken (slechts in enkele situaties)
- C. Droogbouw-isolatieplaat
- D. Warmtespreidingsprofielen
- E. Vloerverwarmingsbuis
- F. Vloerafwerking²

² Een tegelvloer (of overige vloerafwerking die een bouwkundige ondervloer vergt) kan niet direct over dit systeem geplaatst worden. Wanneer u kiest voor een dergelijke vloerafwerking dan dienen er eerst vloerplaten over het systeem aangebracht worden (bijvoorbeeld Fermacell- of Knaufplaten). Nadat deze platen aangebracht zijn, kunt u de vloerafwerking plaatsen.

1. Plaats de EPS-isolatieplaten over de gehele constructievloer van de ruimte(s) waarin het systeem geïnstalleerd gaat worden. Indien gewenst kunt u de isolatieplaten op de ondervloer vastzetten door gebruik te maken van een montagekit of spuitlijm (houdt u er in dit geval wel rekening mee dat de platen niet meer kunnen worden verlegd wanneer deze zijn vastgezet).
2. Bevestig de warmtespreidingsprofielen op de isolatieplaten door deze in de daarvoor bestemde sleuven te drukken.
3. Nadat de profielen op de EPS-platen zijn vastgedrukt rails zijn vastgezet, klikt u de buis vast tussen deze Omega-profielen.
- 4.a Vloerafwerking die zwevend gelegd kan worden, kan direct op het systeem worden aangebracht (tenzij in de specificaties van uw vloerenleverancier anders vermeld staat). Let u erop dat het is aan te raden om zwevende vloerafwerking haaks op het systeem te leggen om een meer stabiele ondergrond te creëren.
- 4.b Wanneer u een tegelvloer (of overige vloerafwerking die een bouwkundige ondervloer vergt) op het systeem wilt aanbrengen dan dienen er eerst vloerplaten over het systeem gelegd te worden (bijvoorbeeld vloerplaten van Fermacell of Knauf). De vloerafwerking wordt vervolgens op deze platen gelegd.
5. Ga verder op pagina 11.

Website : www.vloerverwarming-direct.nl
 E-mail : info@vloerverwarming-direct.nl
 Telefoonnummer : +31 (0) 88 - 495 495 0

Neem bij vragen contact op met onze vloerverwarming-specialisten!

3. VERDELER

Bij vloerverwarmingssystemen wordt onderscheid gemaakt tussen hoog- en laagtemperatuursystemen waarbij het principe van verwarmen hetzelfde blijft. Het verschil zit in de temperatuur van het aangevoerde water waarvan het systeem gebruik maakt. Bij laagtemperatuursystemen wordt over het algemeen gebruik gemaakt van open verdelers waarbij het aangevoerde water vanaf de warmtebron direct de vloer in wordt gelaten. Bij hoogtemperatuursystemen (en stadsverwarming) wordt het aangevoerde water eerst teruggemengd voordat het de vloer in wordt gelaten, omdat het te warm is om direct de vloer in te laten.

In de meeste gevallen geldt een maximumtemperatuur van circa 40°C voor keramische vloerafwerking en circa 28°C bij houten vloerafwerking (raadpleeg in geval van twijfel uw vloerenleverancier).

3.1. LOCATIE VAN DE VERDELER

Een vloerverwarmingsverdeler kan op vrijwel elke plek in huis worden geplaatst, maar plaatsing in de meterkast is niet toegestaan. Het is echter wel aan te bevelen om de verdeler in een droge, centraal gelegen ruimte te hangen. Wanneer u gebruik gaat maken van een hoogtemperatuurverdeler die is uitgerust met een pomp, dan is het raadzaam om deze niet in of tegen de muur van een slaapkamer te plaatsen. Wanneer de pomp in werking is, zou dit kunnen leiden tot gering trillingsgeluid.

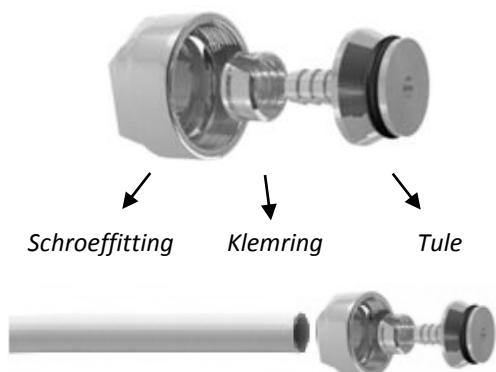
Daarnaast willen wij u adviseren om de verdeler op een plaats te hangen die gemakkelijk te bereiken is als er in de toekomst onderhoudswerkzaamheden nodig mochten zijn.

3.2. OPHANGEN VAN DE VERDELER

In de meeste gevallen wordt de verdeler 50 tot 60cm boven de vloer opgehangen. U kunt er ook voor kiezen om de verdeler lager te hangen, maar dit maakt het aansluiten van de buizen lastiger en daarnaast kan dit problemen opleveren wanneer de verdeler ooit zou moeten worden vervangen (in de meeste gevallen dient een nieuwe verdeler lager te worden opgehangen en dan moet er voldoende buis "boven de grond" beschikbaar te zijn om deze aan te sluiten op een nieuwe verdeler).

3.3. BUIZEN MONTEREN OP DE VERDELER

De vloerverwarmingsbuizen worden met behulp van Euroconus-aansluitkoppelingen op de verdeler gemonteerd. Deze klemkoppelingen bestaan uit 3 onderdelen en worden op de volgende manier aangesloten;



1. Schuif de schroeffitting over het uiteinde van de buis.
2. Bevestig de klemring op het uiteinde van de buis.
3. Druk de tule in de opening van de buis.
4. Schuif de schroeffitting vervolgens over de klemring en tule en draai deze in 1 beweging vast op de buisaansluiting van de verdeler.
5. Draai de fitting vervolgens met behulp van een steeksleutel aan totdat deze goed vastzit (draai deze nooit te strak aan, want dan kan de schroeffitting scheuren).

Website : www.vloerverwarming-direct.nl
 E-mail : info@vloerverwarming-direct.nl
 Telefoonnummer : +31 (0) 88 - 495 495 0

Neem bij vragen contact op met onze vloerverwarming-specialisten!

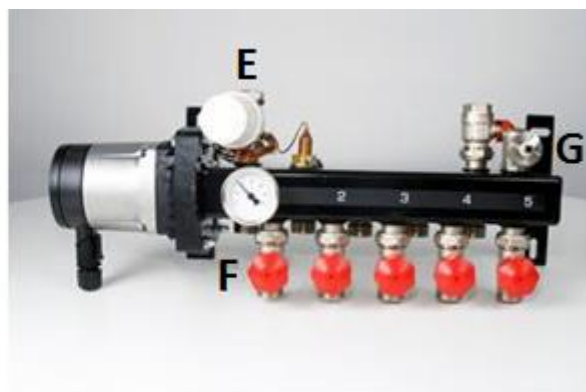
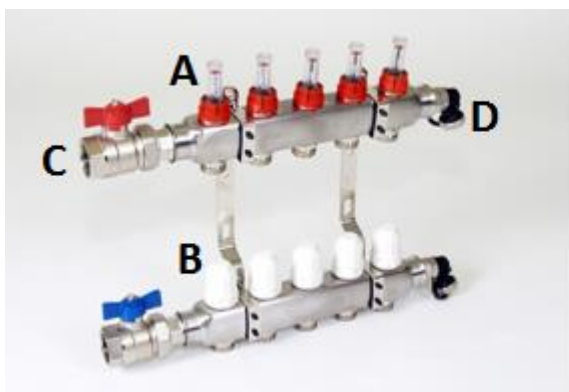
3.4. SYSTEEM OP DRUK ZETTEN EN/OF TESTEN OP DICHTHEID

Nadat alle buizen zijn aangesloten op de verdeler, kunt u het systeem op druk zetten en/of testen op dichtheid;

Systeem op druk zetten door te vullen met water

U kunt ervoor kiezen om het vloerverwarmingssysteem direct te vullen vanuit het (bestaande) CV-circuit. In dit geval gaat u als volgt te werk (zorg ervoor dat de stekker van de ketel uit het stopcontact is verwijderd);

1. Bij open verdelers : open de kogelkraan van de aanvoer (C).
 Bij verdelers met pomp : open de thermostatische afsluiter (E) in de aanvoer van de verdeler door de thermostaatknop of afsluitcap te verwijderen.
2. Open de flowmeter (A) en de afsluitcap (B) of thermostatische groepsafsluiter (F) van de eerste groep die u gaat vullen. Nadat deze groep volledig gevuld is, sluit u de flowmeter en afsluitcap of thermostatische afsluiter weer. Herhaal deze stap totdat alle vloerverwarmingsgroepen één voor één gevuld zijn.



LET OP : Op andere verdeleruitvoeringen kunnen aansluitingen op een andere plaats geassembleerd zijn. Raadpleeg in geval van twijfel de meegeleverde handleiding of bel met Vloerverwarming-Direct.

Wanneer u het vloerverwarmingssysteem niet vanuit een CV-circuit kunt vullen, dan kunt u het systeem vullen door middel van de vulnippel op de verdeler (D en G). In dit geval blijven de kogelkranen en thermostatische afsluiter (zoals genoemd in stap 1) gesloten en opent u, na het aansluiten van een waterslang, de vulnippel door gebruik te maken van de uitsparing in de afsluitdop. Vervolgens vult u de vloerverwarmingsgroep(en), zoals vermeld bij stap 2.

Systeem op druk zetten door af te persen met lucht

Wanneer het risico bestaat dat de ruimte, waarin vloerverwarming is geïnstalleerd, kan afkoelen tot het vriespunt dan perst u het systeem af met lucht. In dit geval gaat u als volgt te werk;

1. Bij open verdelers : sluit de kogelkranen (C).
 Bij verdelers met pomp : sluit de thermostatische afsluiter of afsluitcap (E) in de aanvoer en de kogelkraan in de retour van de verdeler.
2. Open alle flowmeters (A) en afsluitcappen (B) of alle thermostatische groepsafsluiters (F).
3. Sluit een compressor aan op de vulnippel (D en G) en open deze door gebruik te maken van de uitsparing in de afsluitdop. Test het systeem vervolgens op luchtdichtheid met de aangesloten compressor (maximaal 4 bar).

Website : www.vloerverwarming-direct.nl
 E-mail : info@vloerverwarming-direct.nl
 Telefoonnummer : +31 (0) 88 - 495 495 0

Neem bij vragen contact op met onze vloerverwarming-specialisten!

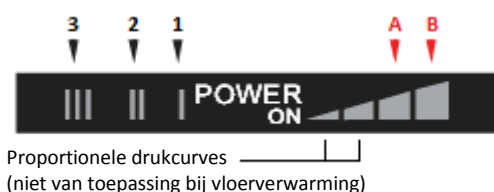
3.5. SYSTEEM IN GEBRUIK NEMEN

In verband met het uitharden van de vloer mag de vloerverwarming pas in gebruik genomen worden na een periode van; *minimaal 4 weken indien de vloerafwerking is gelijkmatig of minimaal 8 weken indien er een nieuwe dekvloer is aangebracht*

3.5.1. Hoogtemperatuurverdelers met pomp

Nadat de dekvloer en/of vloerafwerking volledig is uitgehard, voert u de volgende handelingen uit;

1. Steek de stekker van de pomp in het stopcontact en zorg ervoor dat de afsluiters van de vloerverwarmingsgroepen geopend zijn.
Wanneer de verdeler is uitgerust met flowmeters, zorg er dan voor dat deze openstaan door de rode beschermings-cap naar boven te trekken en het zwarte instelwielje aan de onderzijde te draaien. U kunt vervolgens de doorstroming van water instellen naar aantal liters per minuut (bij buizen met een lengte van circa 100m is dit in de regel 1 tot 1,5 liter per minuut).
2. Controleer of de pomp draait en zet deze vervolgens in de gewenste stand. Hiervoor kunt u de onderstaande instellingen gebruiken.



Wanneer u wilt dat de pomp het water op een continue, constant toerental door het systeem laat stromen;

- Stand 1 : Verdelers tot en met 4 groepen
- Stand 2 : Verdelers van 5 tot en met 9 groepen
- Stand 3 : Verdelers met 10 groepen of meer

De pomp zal hierdoor onder alle omstandigheden op het ingestelde toerental draaien.

Wanneer u wilt dat de pomp op uw verdeler modulerend werkt;

- Stand A : Laagste constante drukcurve voor verdelers tot en met 7 groepen
- Stand B : Hoogste constante drukcurve voor verdelers met 8 groepen of meer

Door gebruik te maken van deze instellingen zal de pomp automatisch de werking (het toerental) aanpassen aan wijzigingen in de warmtevraag, waarbij de druk constant wordt gehouden.

3. De watertemperatuur van het vloerverwarmingssysteem kunt u instellen met een thermostaatknop die op de afsluiter in de aanvoer van de verdeler gemonteerd wordt en vervolgens aflezen op de thermometer of thermo/manometer (ga hierbij altijd uit van de temperatuur die de meter op de verdeler aangeeft, omdat er afwijkingen kunnen zijn ten opzichte van de thermostaatknop)
4. Om te voorkomen dat er scheurtjes in de dekvloer gaan ontstaan, is het raadzaam om de watertemperatuur stapsgewijs op te voeren bij het (voor de eerste keer) in gebruik nemen van het systeem. Begin met 3 dagen op 10 graden, daarna 3 dagen op 15 graden en vervolgens op 20 graden. Zo stelt u de temperatuur in door om de drie dagen de thermostaatknop met circa 5 graden te verhogen tot de temperatuur op de thermometer ongeveer 30 tot 35 graden aangeeft (tot maximaal 40 graden, afhankelijk van de gewenste vloertemperatuur).

Website : www.vloerverwarming-direct.nl
E-mail : info@vloerverwarming-direct.nl
Telefoonnummer : +31 (0) 88 - 495 495 0

Neem bij vragen contact op met onze vloerverwarming-specialisten!

3.5.2. Laagtemperatuurverdelers (open verdeelunits)

Nadat de dekvloer en/of vloerafwerking volledig is uitgehard, voert u de volgende handelingen uit;

1. Zorg ervoor dat de warmtebron (bijvoorbeeld een laagtemperatuurketel of warmtepomp) correct is aangesloten en in gebruik is genomen.
Raadpleeg de handleiding van uw ketel of warmtepomp om na te kijken hoe u de watertemperatuur van het verwarmingssysteem kunt instellen of vraag dit na bij uw installateur.
2. Om te voorkomen dat er scheurtjes in de dekvloer gaan ontstaan, is het raadzaam om de watertemperatuur stapsgewijs op te voeren bij het (voor de eerste keer) in gebruik nemen van het systeem. Begin met 3 dagen op 10 graden, daarna 3 dagen op 15 graden en vervolgens op 20 graden. Zo stelt u de temperatuur in door om de drie dagen de thermostaatknop met circa 5 graden te verhogen tot de temperatuur op de thermometer ongeveer 30 tot 35 graden aangeeft (tot maximaal 40 graden, afhankelijk van de gewenste vloertemperatuur en mogelijkheden van de warmtebron).
3. Open de kogelkranen in de aanvoer en retour van de verdeelunit en zorg er daarnaast voor dat alle ventielen van de vloerverwarmingsgroepen openstaan.
Wanneer de verdeler is uitgerust met flowmeters, zorg er dan voor dat deze openstaan door de rode beschermings-cap naar boven te trekken en het zwarte instelwielje aan de onderzijde te draaien. U kunt vervolgens de doorstroming van water instellen naar aantal liters per minuut (bij buizen met een lengte van circa 100m is dit in de regel 1 tot 1,5 liter per minuut).
4. Controleer of de pomp van de warmtebron correct draait en of er een circulatie van water is (zowel in het primaire circuit als in het vloerverwarmingssysteem).

Website : www.vloerverwarming-direct.nl
E-mail : info@vloerverwarming-direct.nl
Telefoonnummer : +31 (0) 88 - 495 495 0

Neem bij vragen contact op met onze vloerverwarming-specialisten!

4. AANSTURING VAN HET SYSTEEM

Net als wandradiatoren wordt watergedragen vloerverwarming op temperatuur gehouden door een toevoer van warm water vanuit een ketel of andere warmtebron in het primaire CV-circuit. In de meeste gevallen wordt de ketel geschakeld door een thermostaat die in de woonkamer geplaatst is.

Wanneer vloerverwarming in verschillende ruimtes is geïnstalleerd, dan is het ook mogelijk om elke ruimte een eigen thermostaat te geven die (draadloos) in verbinding staat met een ontvanger, die vervolgens de verschillende vloerverwarmingsgroepen aanstuurt.

Daarnaast kan vloerverwarming ook worden gebruikt als bijverwarming, waarbij een ruimte bijvoorbeeld ook wordt verwarmd door radiatoren.

Om ervoor te zorgen dat de vloer voldoende opwarmt, zijn er een aantal zaken waar u rekening mee moet houden.

4.1. AANSTURING VIA EEN (BESTAANDE) KAMERTHERMOSTAAT

Wanneer vloerverwarming als enige en/of primaire warmtebron gebruikt wordt, dan kunt u de kamerthermostaat instellen en programmeren op de door u gewenste ruimtetemperatuur en op een door u gewenst programma. In dit geval zal de kamerthermostaat de ketel inschakelen wanneer er warmtevraag is.

Door de toevoer van warm water vanuit de ketel zal de vloerverwarmingsverdeler via de buizen van het systeem de vloer bijverwarmen tot de gewenste ruimtetemperatuur bereikt is.

Het is echter raadzaam om bij vloerverwarming geen gebruik te maken van een dag/nacht-schakeling van méér dan 2 graden, omdat vloerverwarmingssystemen een ruimte minder snel zullen opwarmen dan wandradiatoren. Als de gewenste ruimtetemperatuur 20 graden is bij gebruik van de ruimte, zorg er dan voor dat de temperatuur niet onder de 18 graden Celsius komt bij afwezigheid.

U kunt er ook voor kiezen om continue dezelfde temperatuur aan te houden, omdat een vloerverwarmingssysteem simpelweg energiezuiniger werkt wanneer een ruimte op temperatuur gehouden moet worden dan wanneer een ruimte steeds opnieuw moet worden opgewarmd door grote temperatuurverschillen tussen bijvoorbeeld dag en nacht. Wanneer u met een vloerverwarmingssysteem energiezuinig wilt verwarmen, dan is de regel eenvoudigweg “een ruimte op temperatuur houden, is energiezuiniger dan een ruimte steeds opnieuw te moeten opwarmen”.

4.2. AANSTURING DOOR MIDDEL VAN ZONEREGELING

Wanneer meerdere ruimtes door middel van vloerverwarming worden verwarmd, en niet alle ruimtes dezelfde temperatuur dienen te bereiken, dan kunt u ervoor kiezen om gebruik te maken van zoneregeling.

Bij deze vorm van naregeling worden de verschillende ruimtes voorzien van een eigen thermostaat waarmee de gewenste ruimtetemperatuur wordt ingesteld.

Deze thermostaten sturen (draadloos) een ontvanger aan, die via thermische motortjes (actuators) de verschillende vloerverwarmingsgroepen aanstuurt. Doordat de groepen op deze manier onafhankelijk van elkaar kunnen worden geopend en gesloten, is het mogelijk om verschillende ruimtetemperaturen te bereiken.

De meeste master-ontvangers zijn voorzien van een potentiaalvrij contact of een ketelcontact, waardoor de ketel automatisch zal worden ingeschakeld bij warmtevraag van 1 of meerdere ruimtethermostaten.

Website : www.vloerverwarming-direct.nl
E-mail : info@vloerverwarming-direct.nl
Telefoonnummer : +31 (0) 88 - 495 495 0

Neem bij vragen contact op met onze vloerverwarming-specialisten!

4.3. VERWARMING DOOR ZOWEL VLOERVERWARMING ALS RADIATOREN

Wanneer vloerverwarming dient als bijverwarming (om bijvoorbeeld koude van de vloer weg te nemen) of wanneer vloerverwarming wordt toegepast in situaties waar de ruimte waarin de kamerthermostaat geplaatst is, wordt verwarmd door radiatoren, dan is het van belang om de warmte die de radiatoren afgeven zoveel mogelijk te temperen om het vloerverwarmingssysteem de tijd te geven om op te warmen.

Kamerthermostaten zijn dusdanig ontworpen, dat deze de ketel inschakelen op momenten dat een ruimte niet langer op de ingestelde temperatuur is, maar hierbij wordt geen rekening gehouden met de manier waarop de ruimte verwarmd wordt.

Wanneer aanwezige radiatoren zijn voorzien van thermostaatknoppen, stel deze dan 3 graden lager in dan de gewenste kamertemperatuur (bijvoorbeeld $21 - 3 = 18$ graden). Als u dit niet doet, zal uw vloerverwarmingssysteem waarschijnlijk niet voldoende warm worden, omdat de radiatoren de ruimte dan dusdanig snel opwarmen dat de ketel al stopt met de aanvoer van warm water vóóordat de vloer is opgewarmd.

Indien de radiatoren niet zijn voorzien van thermostaatknoppen (of zijn voorzien van thermostaatknoppen met een instelling van 1 tot 5), dan kunt u deze handmatig bijstellen. Dit is veelal op gevoel en kan per situatie verschillen.